

平成29年度第36回部門別卓球大会

大会結果



PingPong



栃木県卓球連盟公式HP

<http://tochitaku.com>

大会結果・組合せ・行事等掲載

メール：info@tochitaku.com



主催：栃木県卓球連盟

期日：平成29年8月26日（土）午前8時30分

会場：宇都宮市体育館（ブレックスアリーナ）

栃木県卓球連盟

大会役員

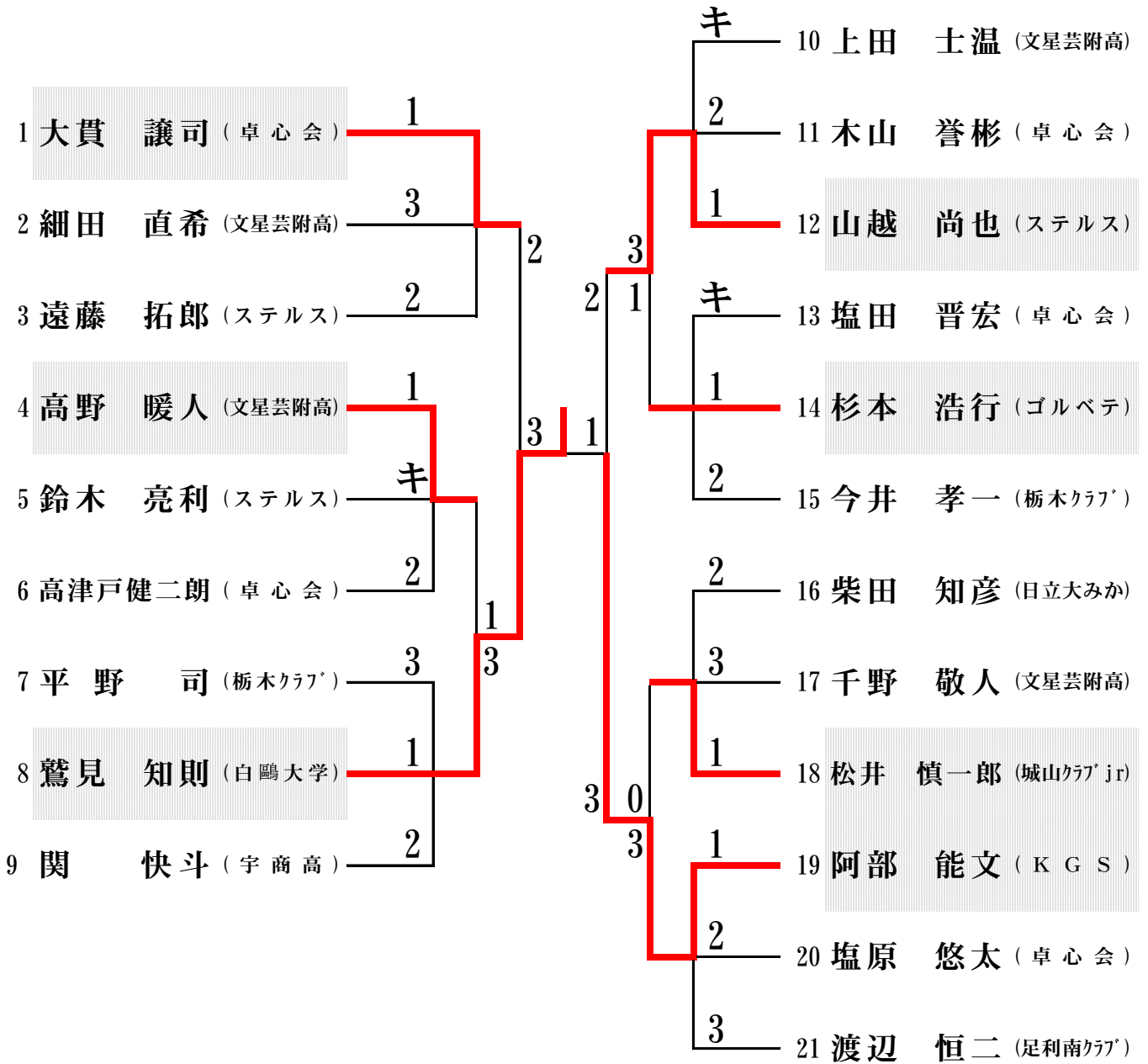
- 会長 関 則男
- 副会長 渡辺 為久 須藤 正弘 大貫 重雄 石崎 照雄 菊池 文男
笠原 紀昭 石河 雅規
- 監事 池田 誠一 神長 政男
- 顧問 福田 義雄 関 平 沼尾 憲彌 藤野 幸作 田中 龍紀
- 支部長 藤野 幸作 加持 一男 須藤 正弘 紫藤 勝 星野 守
白川 好弘 萩野 征之 和氣 貴博 岡崎 武夫 吉野 秀明
塩谷 貞行 中山 昇 高橋 美津典 小池 正明 針谷 良七
横堀 慶幸 篠江 求

競技役員

- 競技委員長 相良 健治
- 全副委員長 青木 薫 阿部 テル子 坂下 満子 関山 秀夫 中村 孝男
藤崎 武司 藤田 知史
- 審判長 福田 仁
- 副審判長 成田 京子
- 進行記録 大塚 康夫 星野 朗 大島 文江 塩田 武志
橋田 淳 矢口 英夫 白井 伸一 中村 元輝 日下田哲男
鈴木 俊光 鶴名山 唯 新藤 和則 飯塚 翔 上澤 典久
佐藤 彩恵 久保井圭子 香取 宏禎 安岡 吉幸 上野 敦士
若目田 敦 稲見 仁志 豊田雄一郎 大阿久和男 伊藤 正明
仁平真理子 田村 夕子 島田 久子 小堀 和子 小林 麗子
五十畑 周 栗原 公子 伊藤 洋子 金子 良之 阿久津猛次
坂本千工子 原 壯 宇賀神 孝 大久保 章 手塚 晃洋
吉田 誠 半田 春彦 坂本 健 金子 義慶 中川 親政
- 会計 寺内 好子

男子一部

1位トーナメント

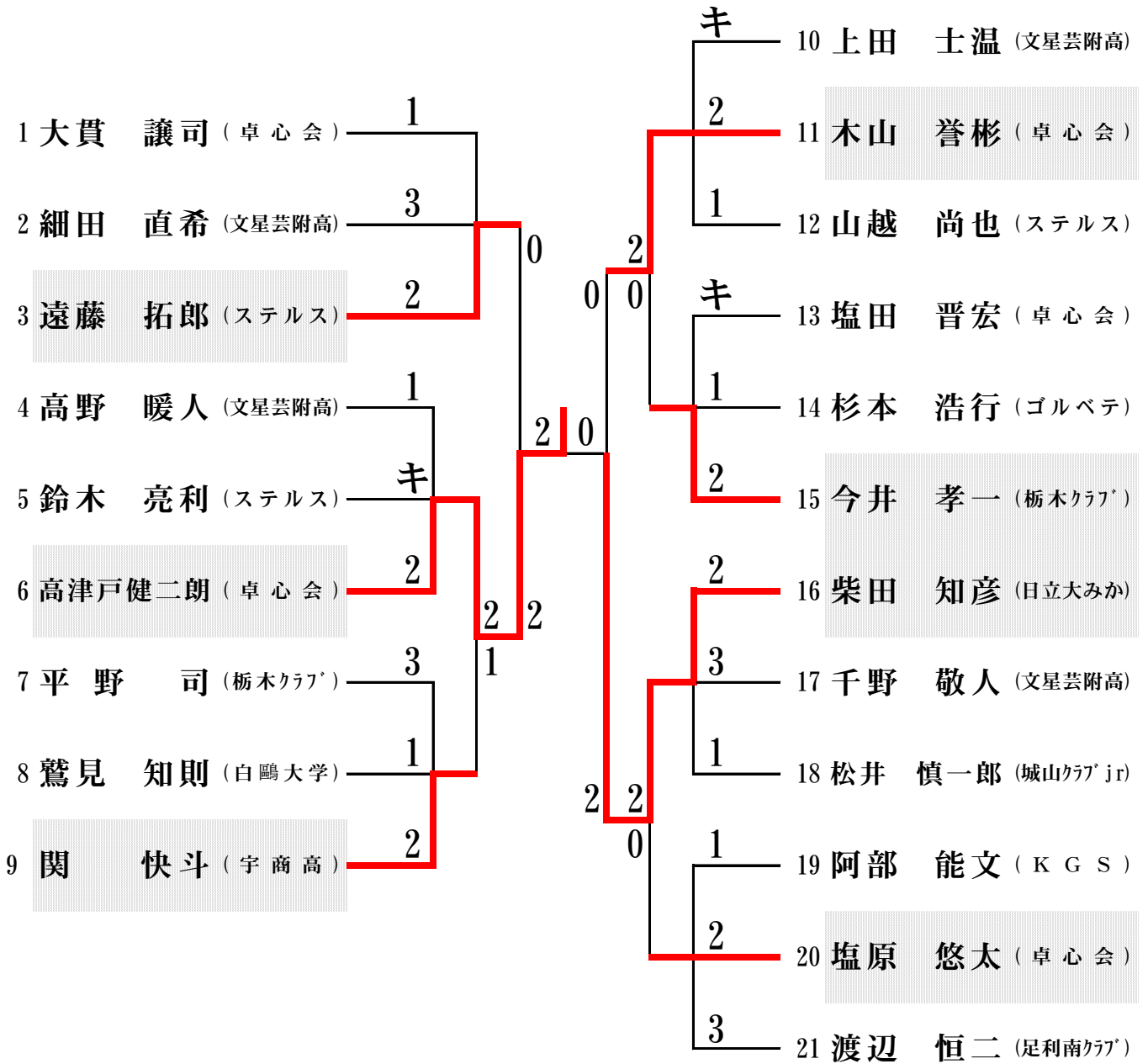


決勝

	8	-	11	
	11	-	8	
()	11	-	5	()
	11	-	9	
	-			

男子一部

2位トーナメント



決勝

11 - 8

11 - 8

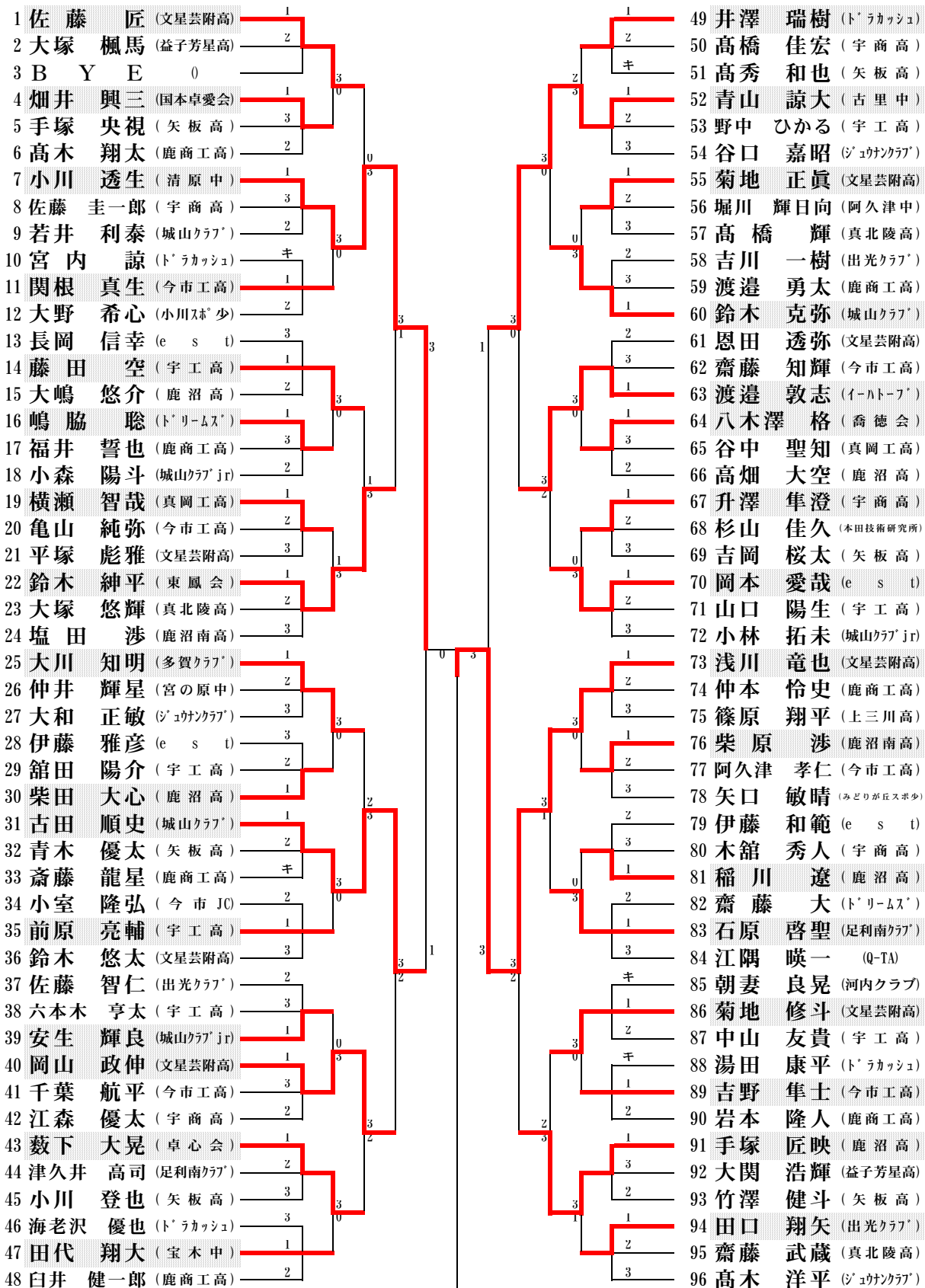
()

()

男子二部

その1

1位トーナメント



決勝

浅川 竜也
(文星芸附高)

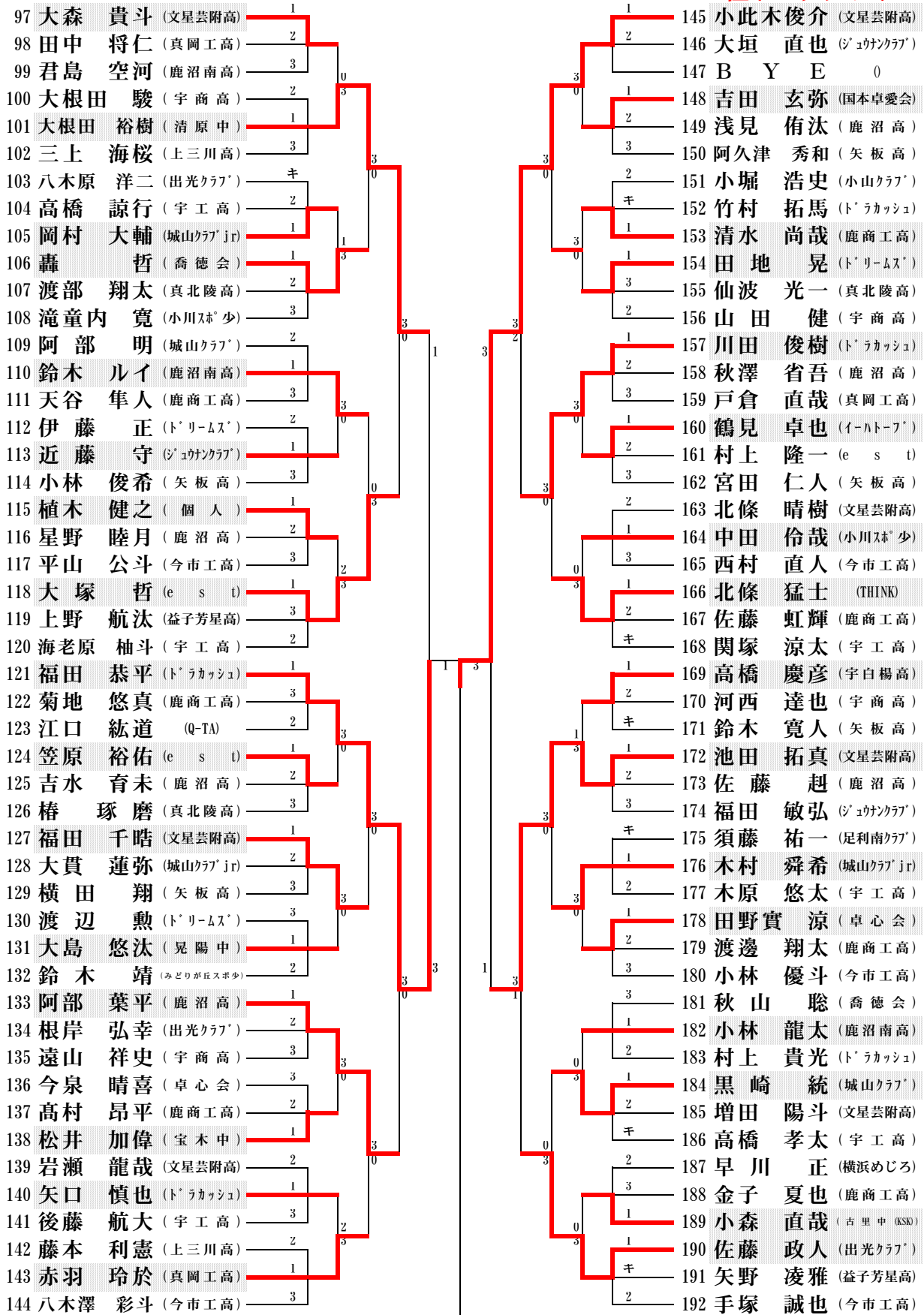
11 - 8
9 - 11
3 11 - 6 2
6 - 11
11 - 8

小此木俊介
(文星芸附高)

男子二部

その2

1位トーナメント



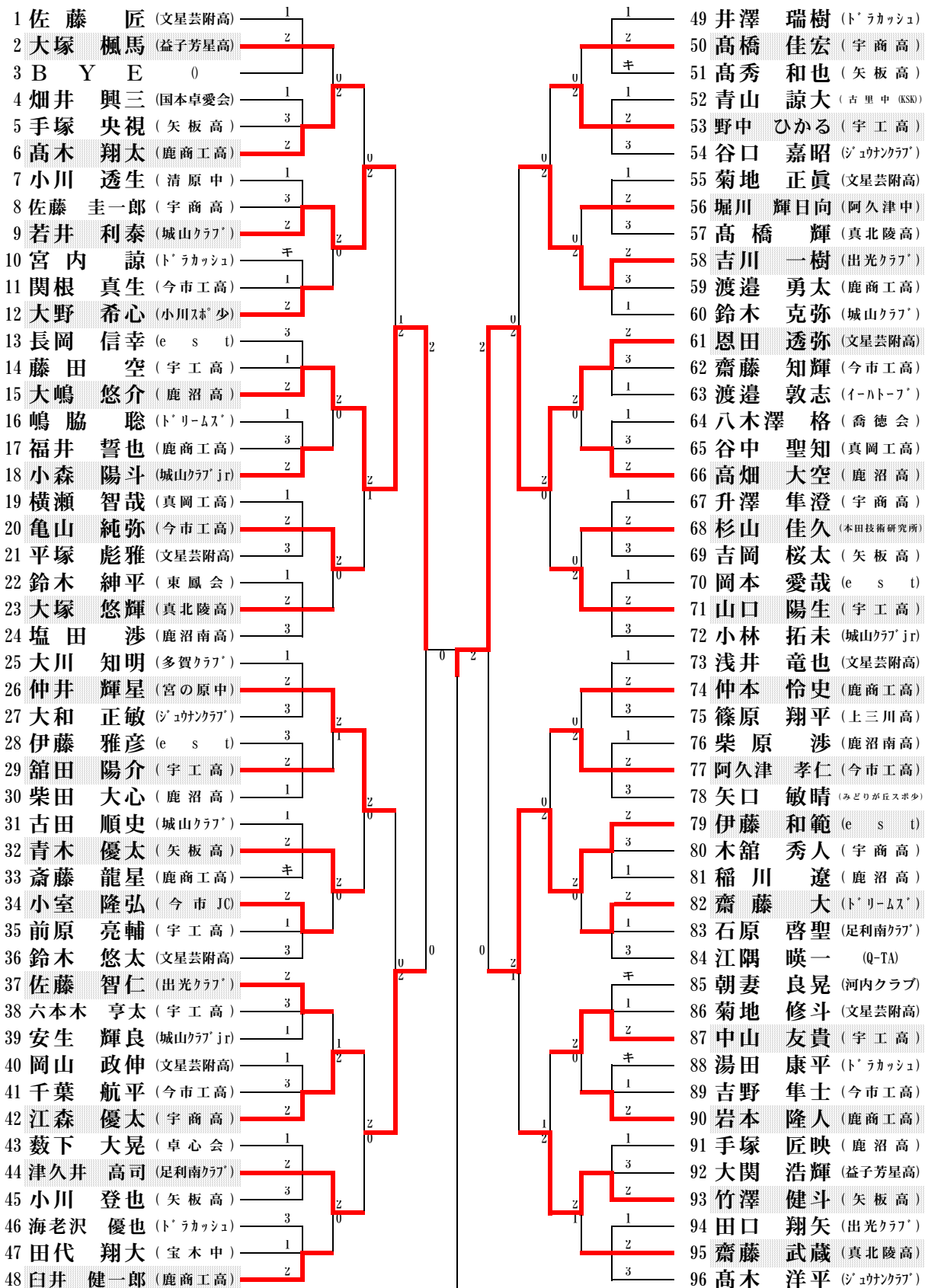
準決勝

小川 透生 (清原中) 0-3 浅川 竜也 (文星芸附高) 福田 恭平 (ト'ラカッシュ) 1-3 小此木俊介 (文星芸附高)

男子二部

その1

2位トーナメント



決勝

恩田 透弥
(文星芸附高)

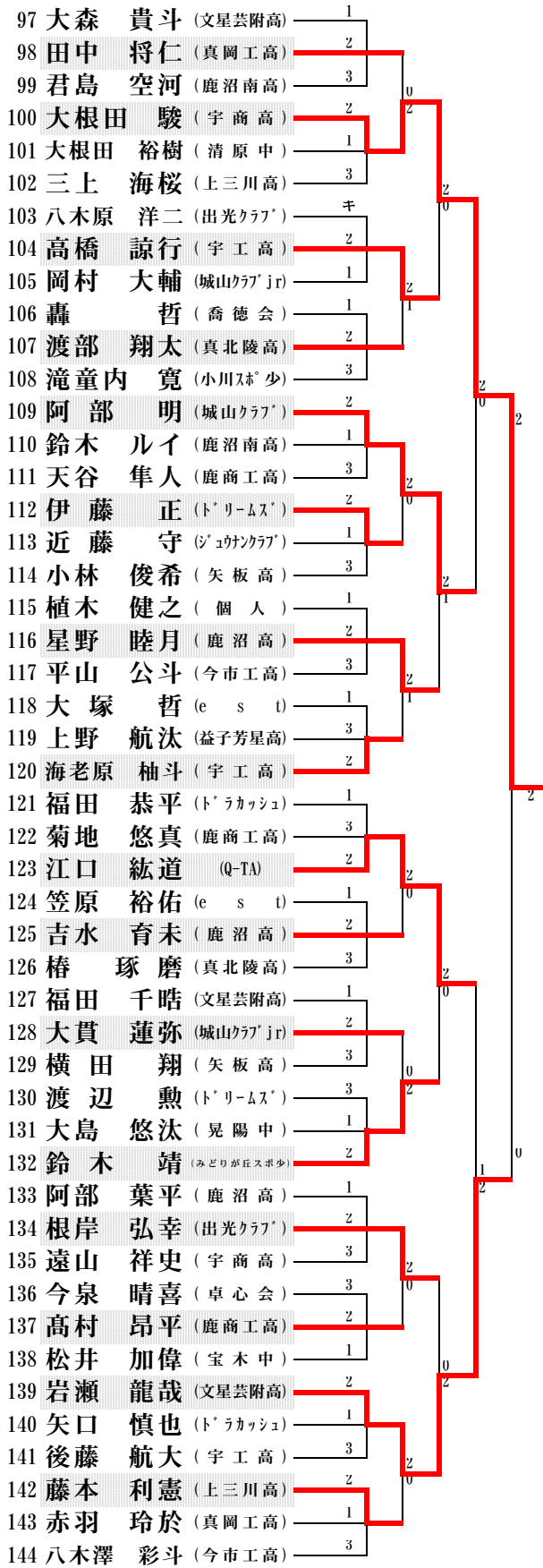
大根田 駿
(宇商高)

11 - 7
9 - 11
2 11 - 7 1

男子二部

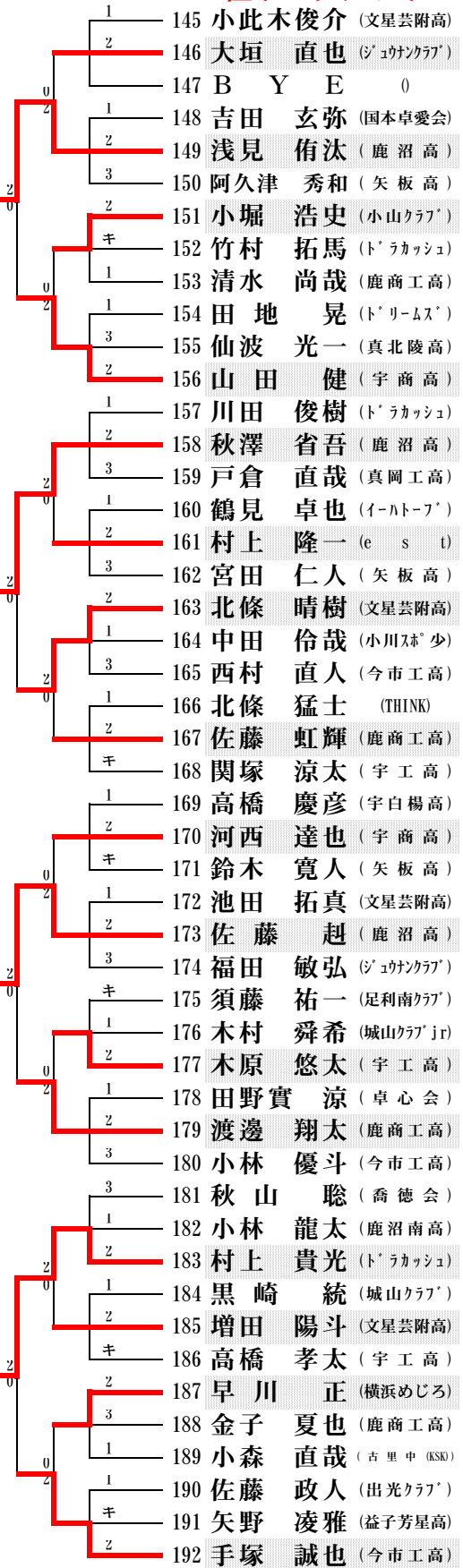
その2

2位トーナメント



準決勝

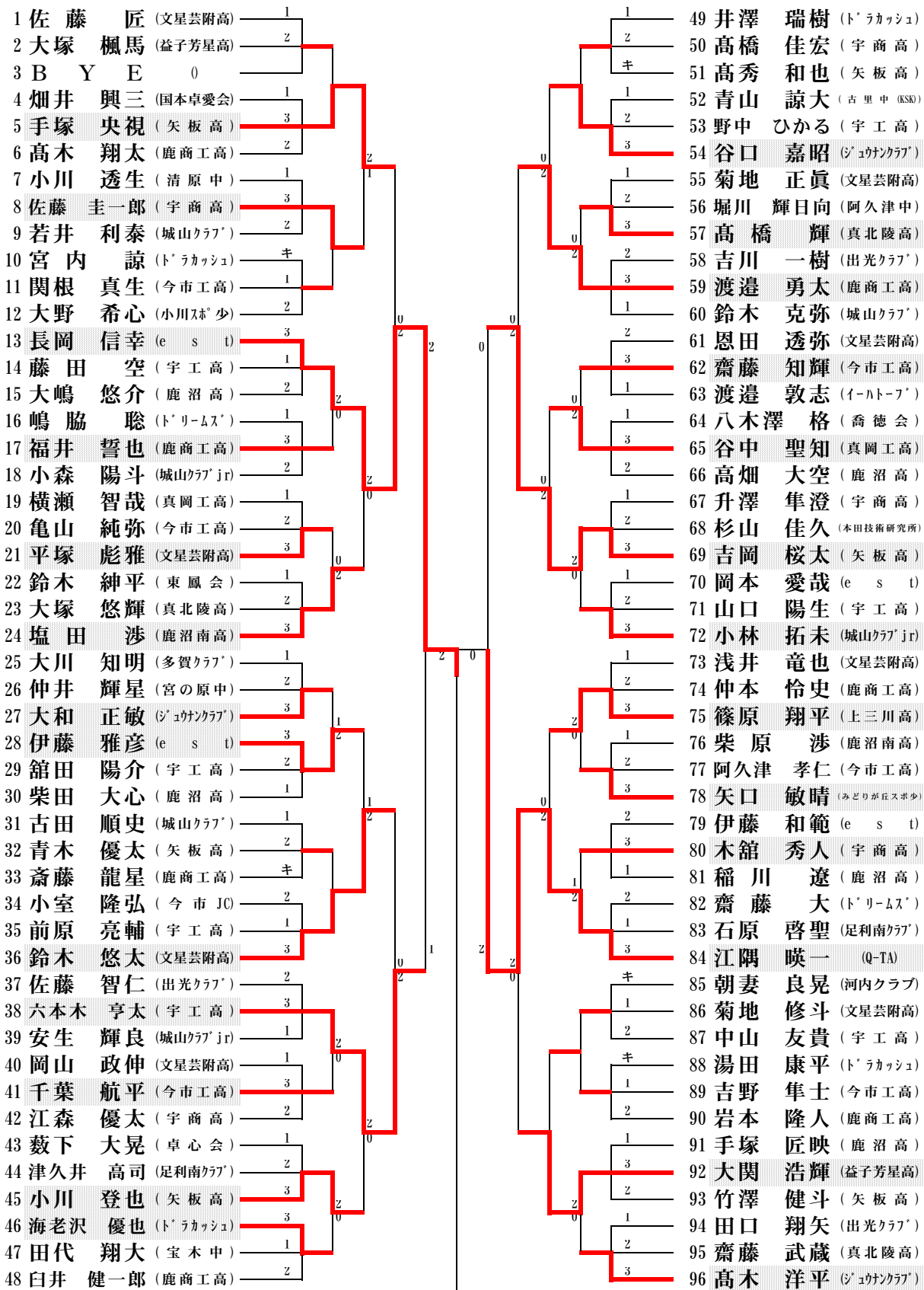
() () () () () ()



男子二部

その1

3位トーナメント



決勝

長岡 信幸
(e s t)

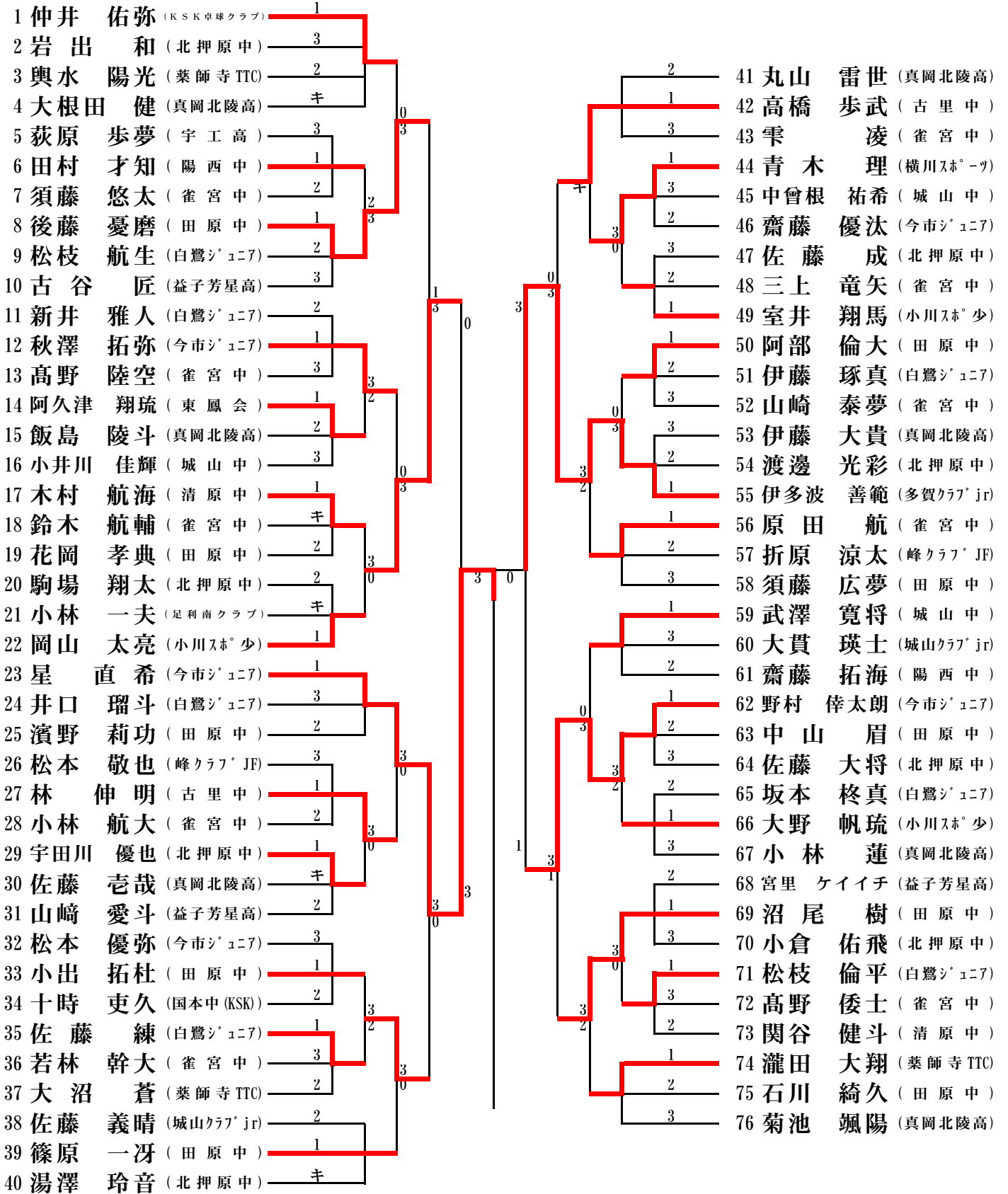
秋山 聡
(喬徳会)

5 - 11
11 - 9
2 11 - 8 1

男子三部

その1

1位トーナメント



決勝

星直希
(今市ジュニア)

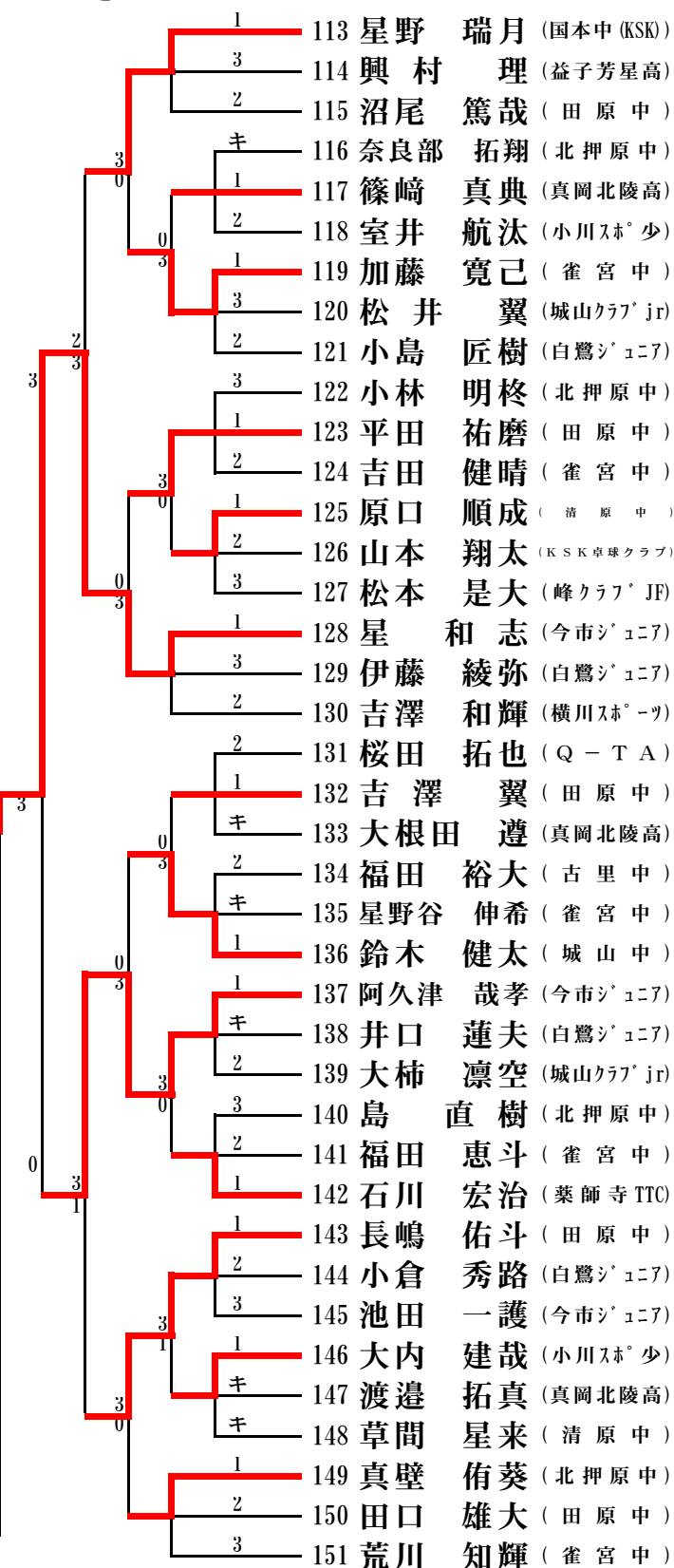
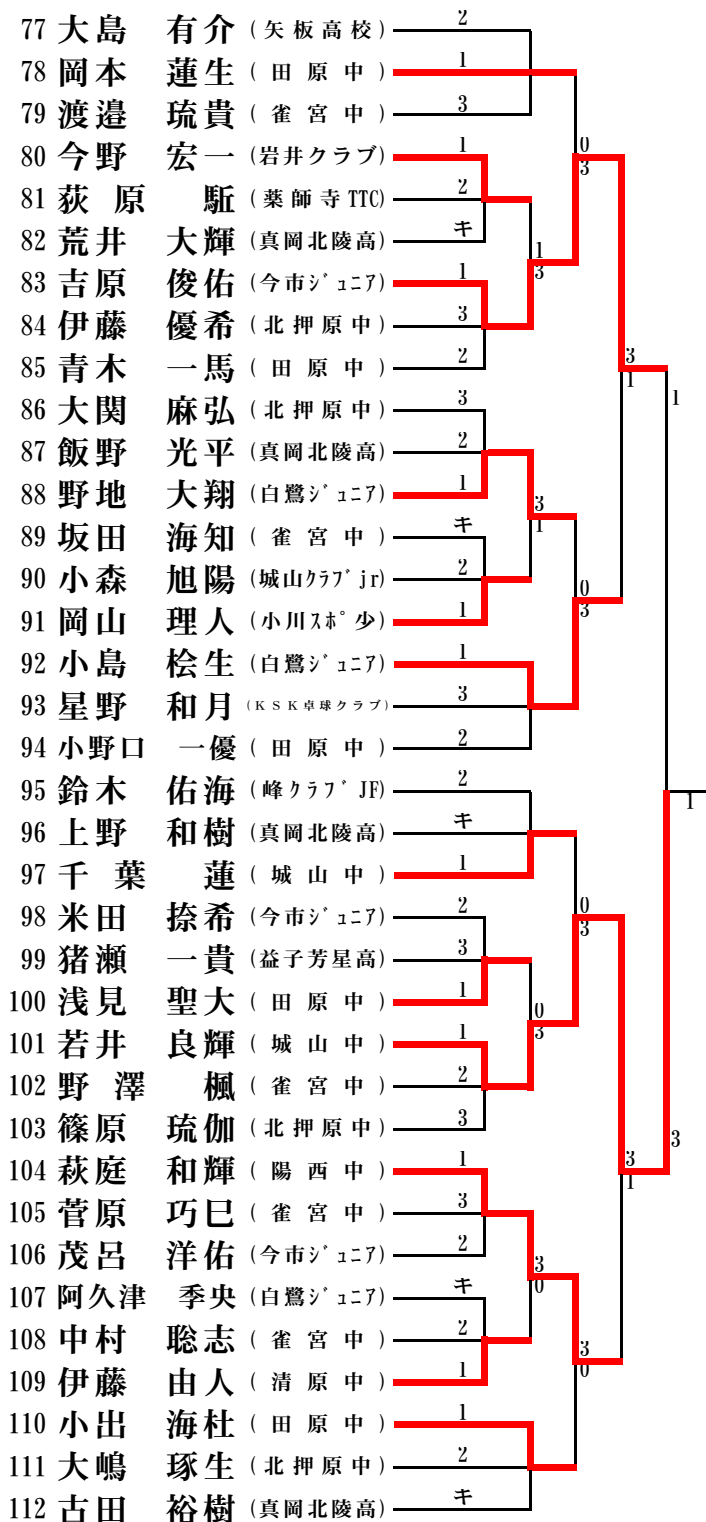
5 - 11
9 - 11
1 11 - 4 3
9 - 11

星和志
(今市ジュニア)

男子三部

その2

1位トーナメント



準決勝

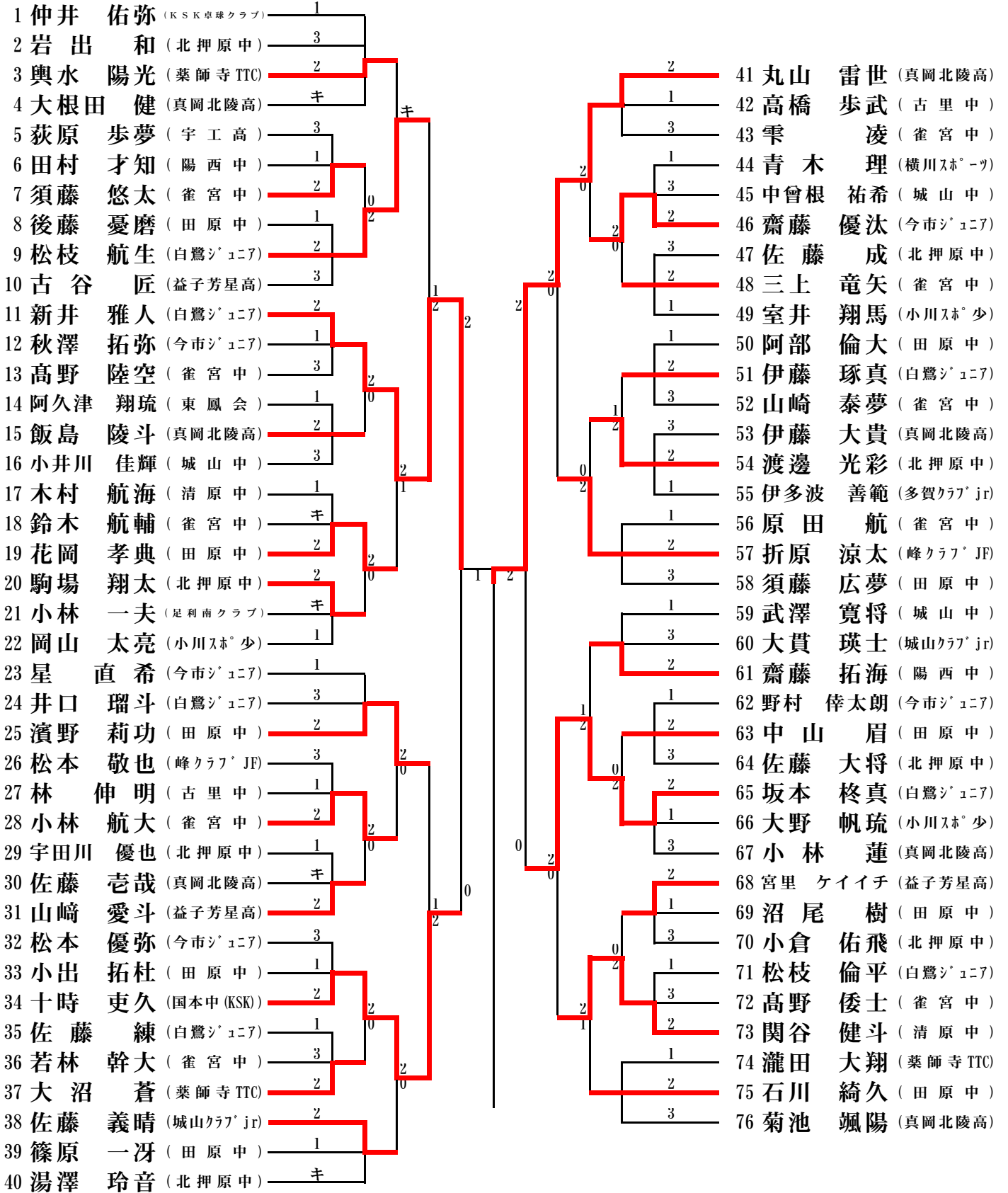
11-9 星 直希 (今市シニア)
 11-6 伊多波 善範 (多賀クラブ jr)
 11-7 若井 良輝 (城山中)

7-11 星 和志 (今市シニア)
 6-11
 11-9
 5-11

男子三部

その1

2位トーナメント



決勝

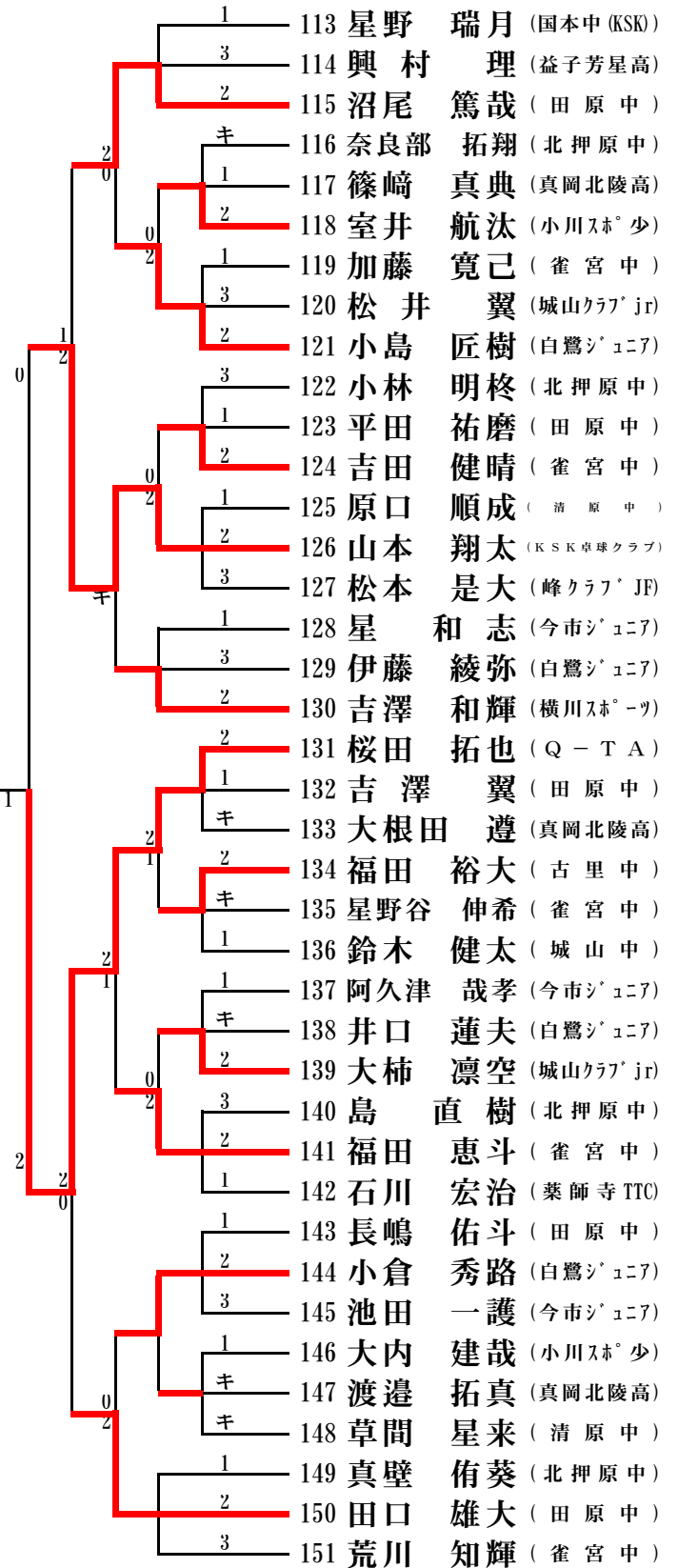
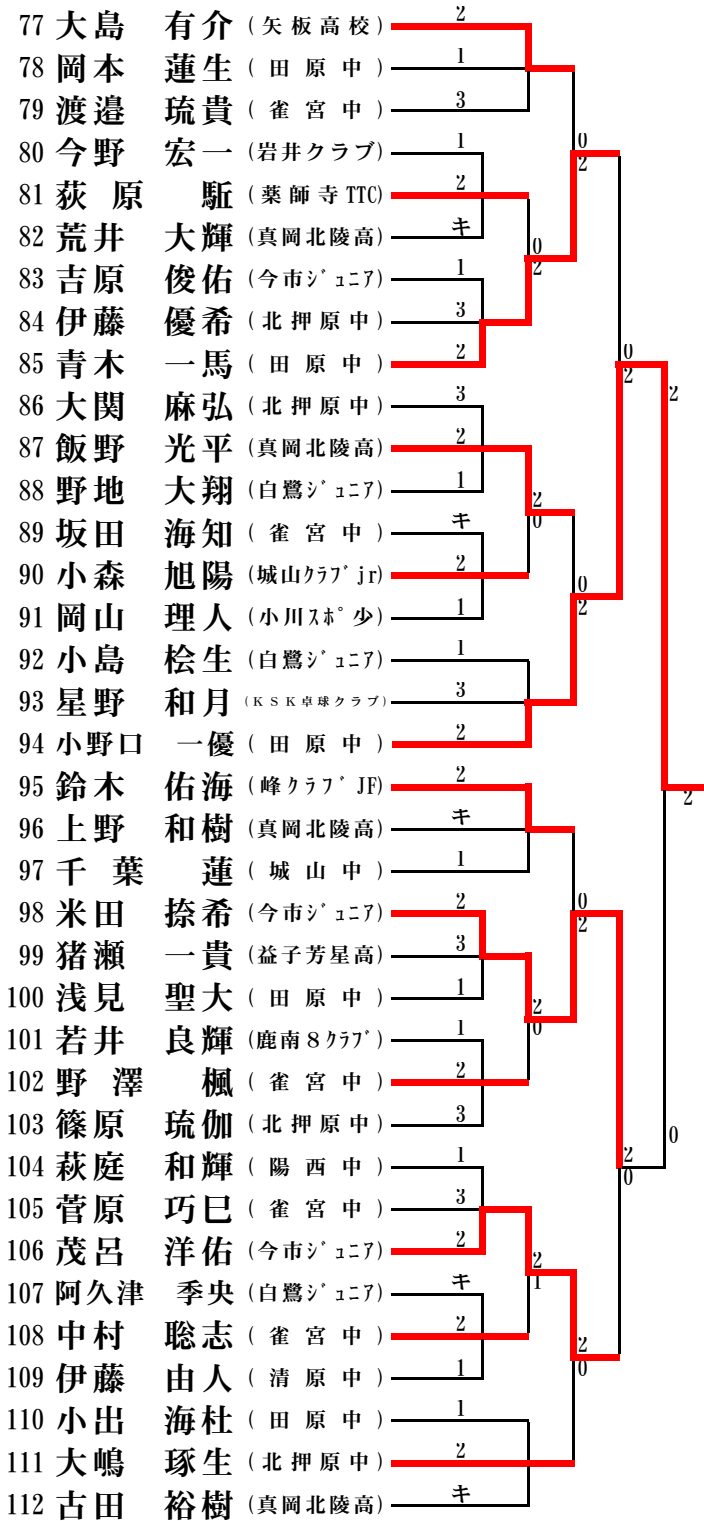
丸山 雷世
(真岡北陵高)

小野口 一優
(田原中)

男子三部

その2

2位トーナメント



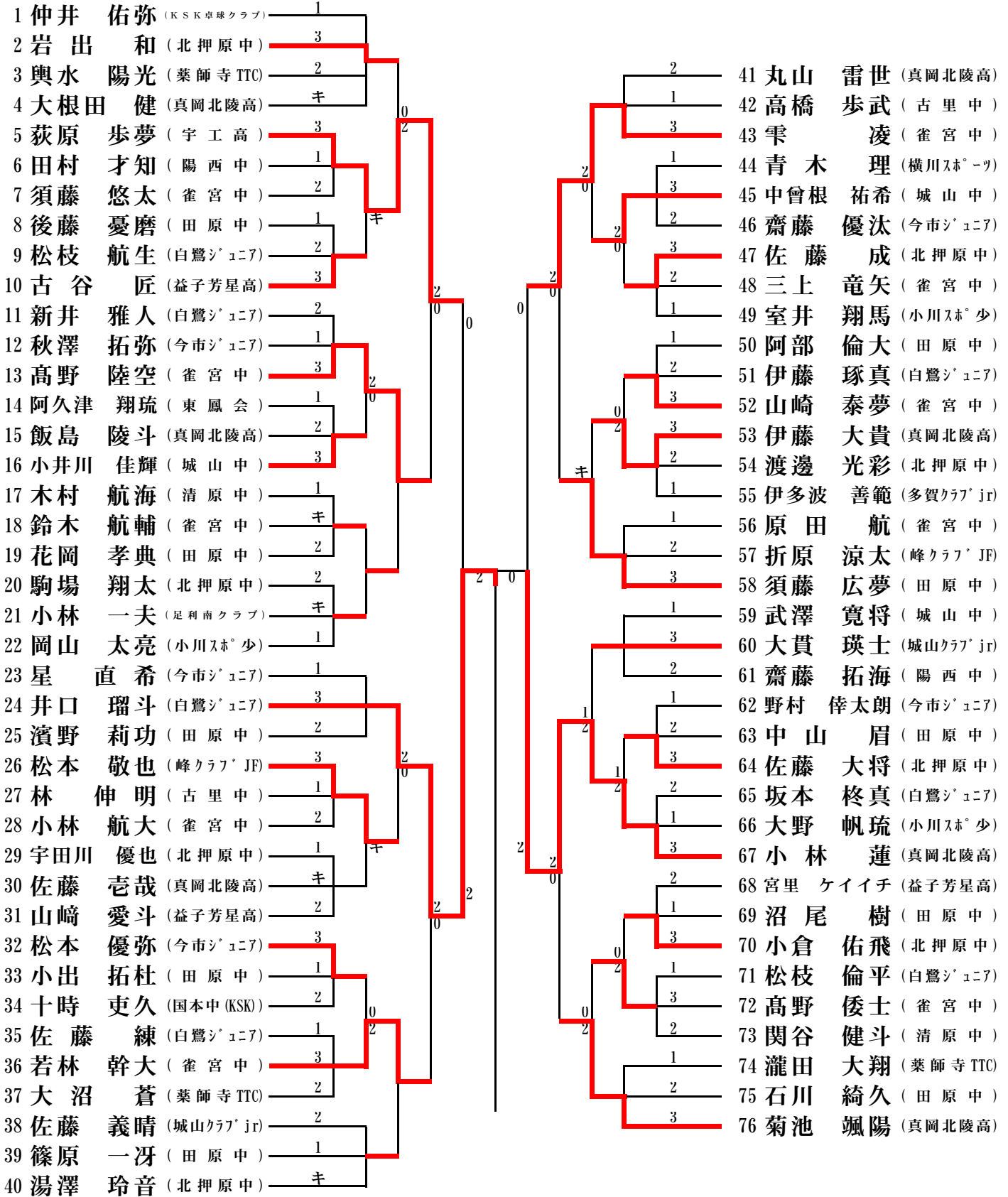
準決勝

新井 雅人 11-2 丸山 雷世 小野口 一優 11-6 桜田 拓也
 (白鷺シニア) 9-11 (真岡北陵高) (田原中) 9-11 (Q-TA)
 7-11
 -
 -

男子三部

その1

3位トーナメント



決勝

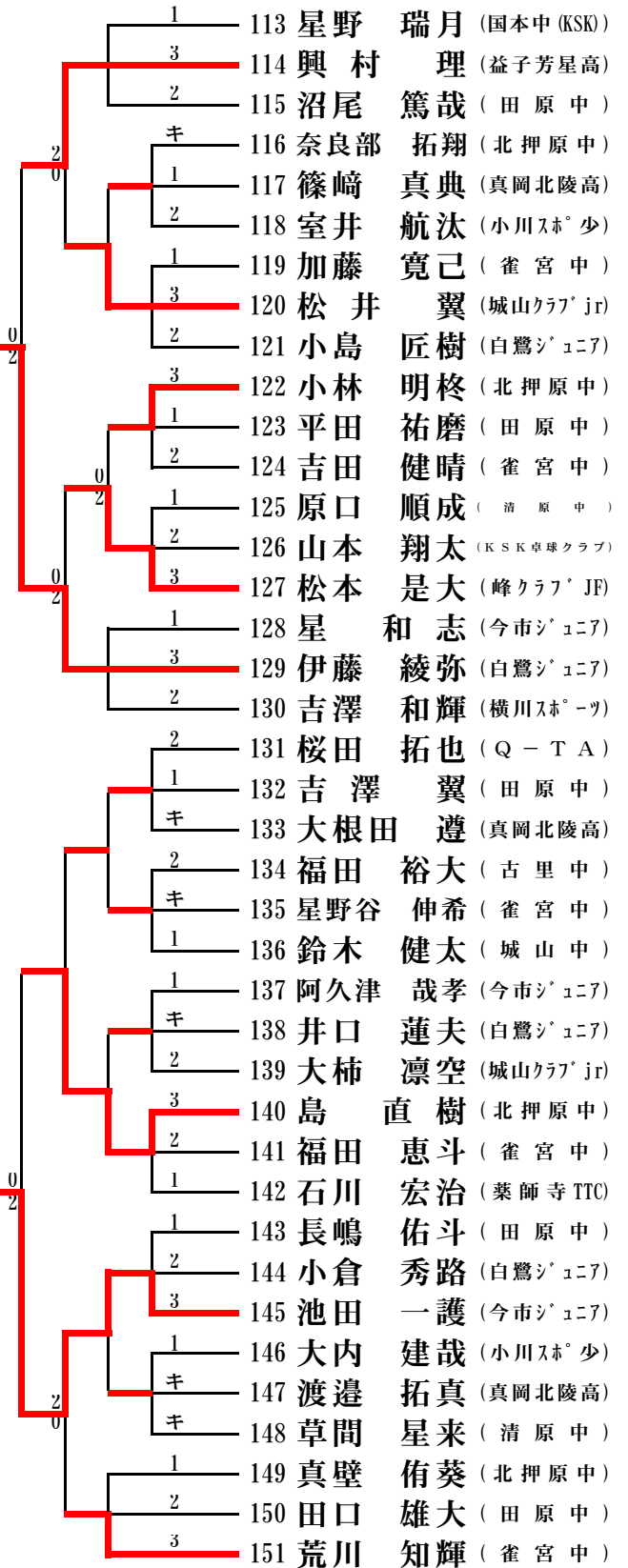
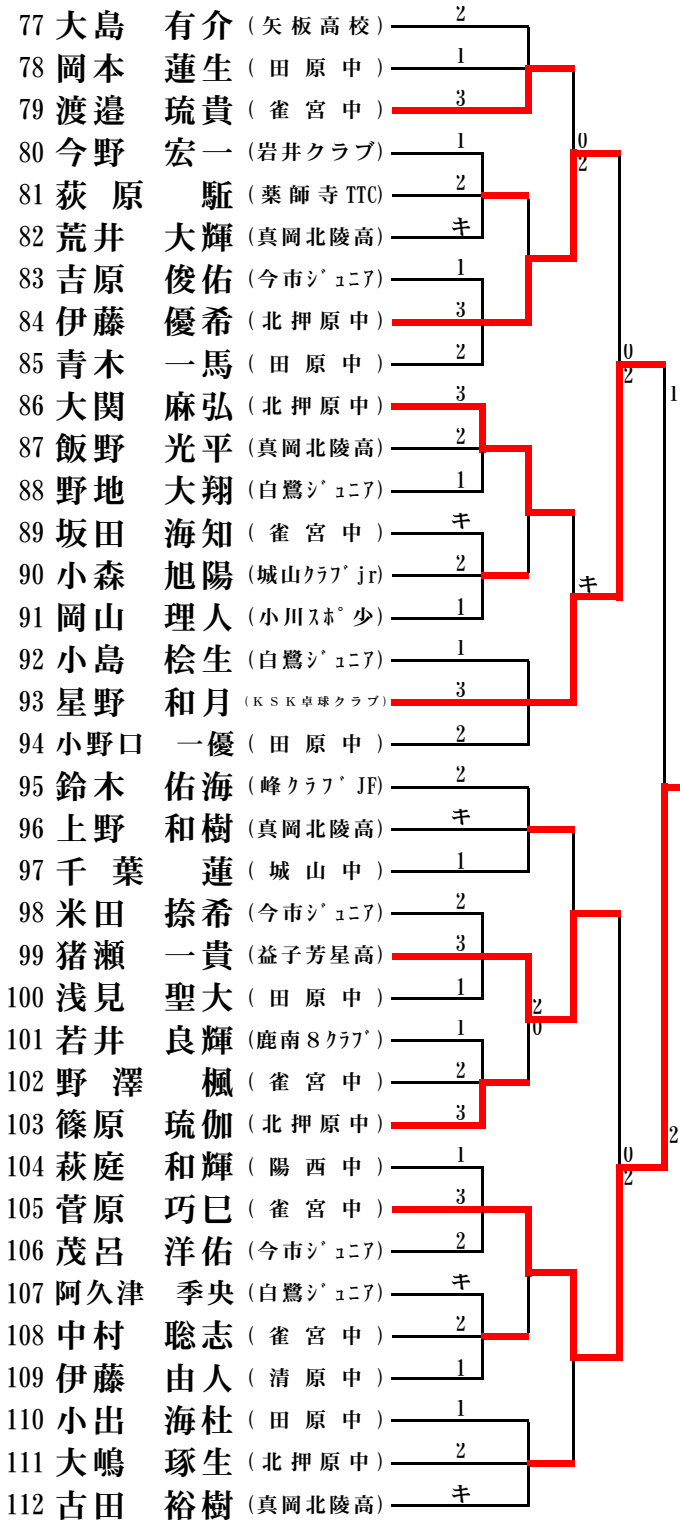
井口 瑠斗
(白鷺ジュニア)

菅原 巧巳
(雀宮中)

男子三部

その2

3位トーナメント



準決勝

井口 瑠斗 11-9 小林 蓮 菅原 巧巳 11-4 伊藤 綾弥
 (白鷺シニア) 11-9 (真岡北陵高) (雀宮中) (白鷺シニア)

女子一部

女子一部		平野 美恵 フレンドリー	津吹 真衣 鹿沼高	柏渕 咲希 鹿沼高	大岩 未侑 真岡工高	直井 智怜 城山クラブ jr	大貫菜々帆 城山クラブ jr	吉澤 愛香 上三川中	勝-敗	ポイント	順位
1	平野 美恵 フレンドリー	/	11-13 4-11 7-11 - -	8-11 6-11 3-11 - -	7-11 14-12 7-11 11-5 11-8	8-11 11-4 12-10 11-9 -	11-8 7-11 11-8 11-3 -	11-13 12-10 11-7 11-8 -	4-2	10	3
2	津吹 真衣 鹿沼高	13-11 11-4 11-7 - -	/	11-7 12-10 9-11 4-11 8-11	11-7 11-8 11-8 - -	11-5 11-5 9-11 11-3 -	11-4 11-3 11-8 - -	5-11 11-4 16-14 11-3 -	5-1	11	2
3	柏渕 咲希 鹿沼高	11-8 11-6 11-3 - -	7-11 10-12 11-9 11-4 11-8	/	11-9 11-7 11-9 - -	8-11 11-3 8-11 13-11 11-8	11-6 6-11 11-3 11-3 -	11-8 11-8 5-11 8-11 11-8	6-0	12	1
4	大岩 未侑 真岡工高	11-7 12-14 11-7 5-11 8-11	7-11 8-11 8-11 - -	9-11 7-11 9-11 - -	/	11-8 11-7 12-10 - -	12-10 9-11 7-11 11-7 9-11	8-11 7-11 7-11 - -	1-5	7	6
5	直井 智怜 城山クラブ jr	11-8 4-11 10-12 9-11 -	5-11 5-11 11-9 3-11 -	11-8 3-11 11-13 8-11 -	8-11 7-11 10-12 - -	/	6-11 11-13 7-11 - -	10-12 8-11 12-10 5-11 -	0-6	6	7
6	大貫菜々帆 城山クラブ jr	8-11 11-7 8-11 3-11 -	4-11 3-11 8-11 - -	6-11 11-6 3-11 3-11 -	10-12 11-9 11-7 7-11 11-9	11-6 13-11 11-7 - -	/	2-11 11-13 3-11 - -	2-4	8	5
7	吉澤 愛香 上三川中	13-11 10-12 7-11 8-11 -	11-5 4-11 14-16 3-11 -	8-11 8-11 11-5 11-8 8-11	11-8 11-7 11-7 - -	12-10 11-8 10-12 11-5 -	11-2 13-11 11-3 - -	/	3-3	9	4

試合順序

①

②

③

④

⑤

⑥

⑦

2-3
4-7
5-6

1-7
2-5
3-4

1-6
2-4
5-7

1-5
3-7
4-6

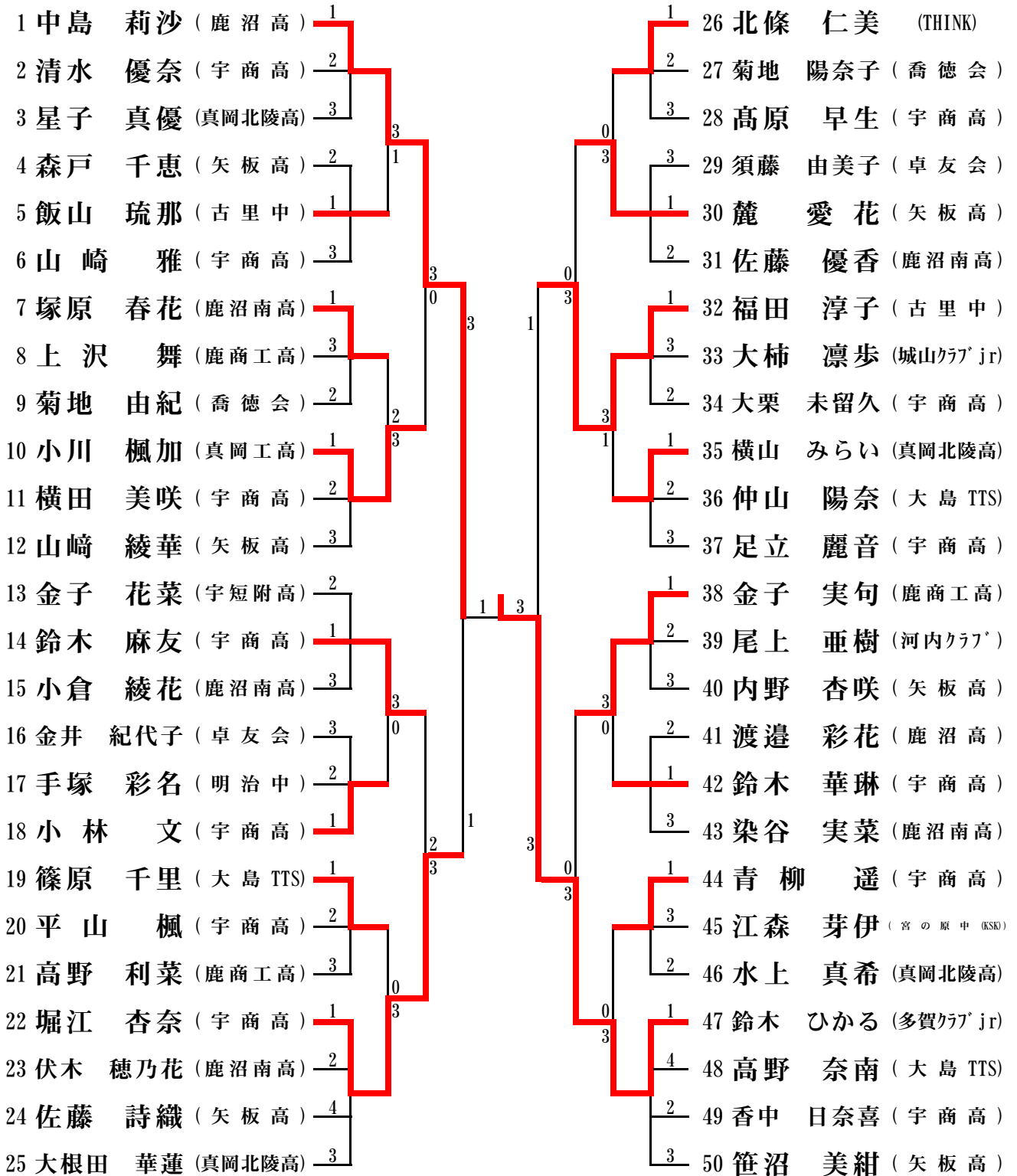
1-4
2-6
3-5

1-3
2-7
5-6

1-2
3-6
4-5

女子二部

1位トーナメント



決勝

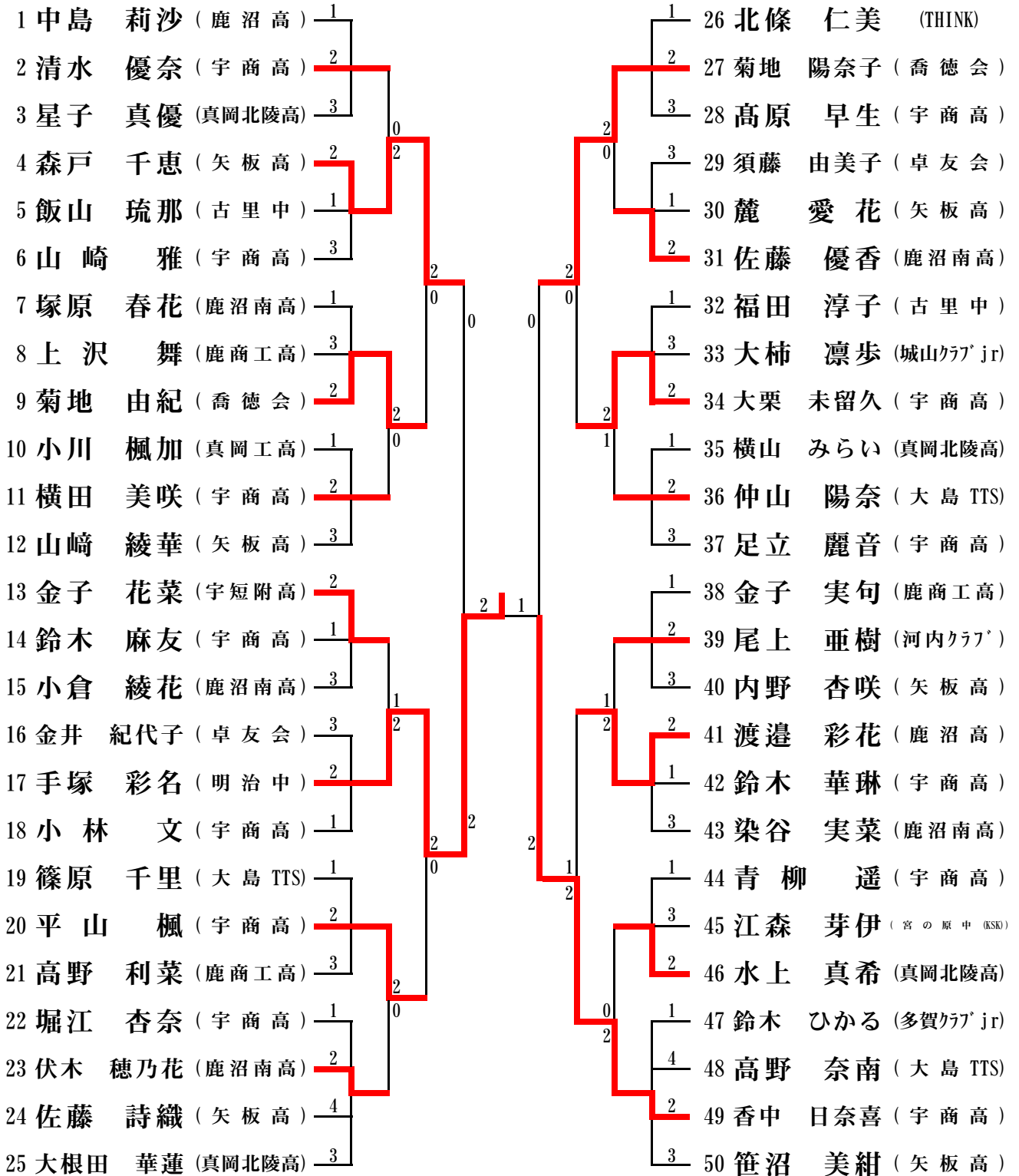
	6	-	11	
	11	-	4	
1	8	-	11	3
	11	-	13	
		-		

中島 莉沙
 (鹿沼高)

鈴木 ひかる
 (多賀クラブ jr)

女子二部

2位トーナメント



決勝

手塚 彩名
(明治中)

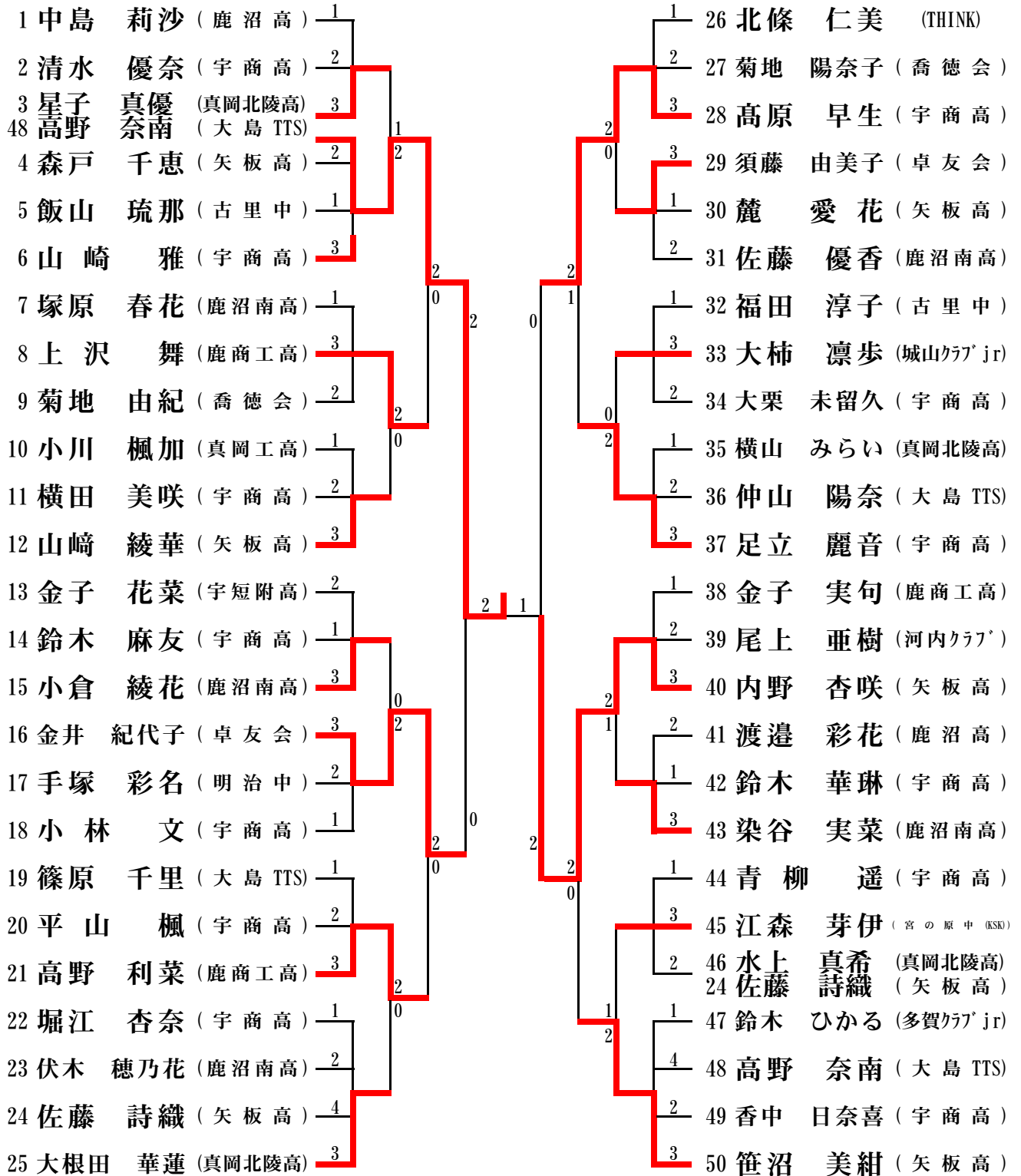
2

1

香中 日奈喜
(宇商高)

女子二部

3位トーナメント



決勝

高野 奈南
(大島TTS)

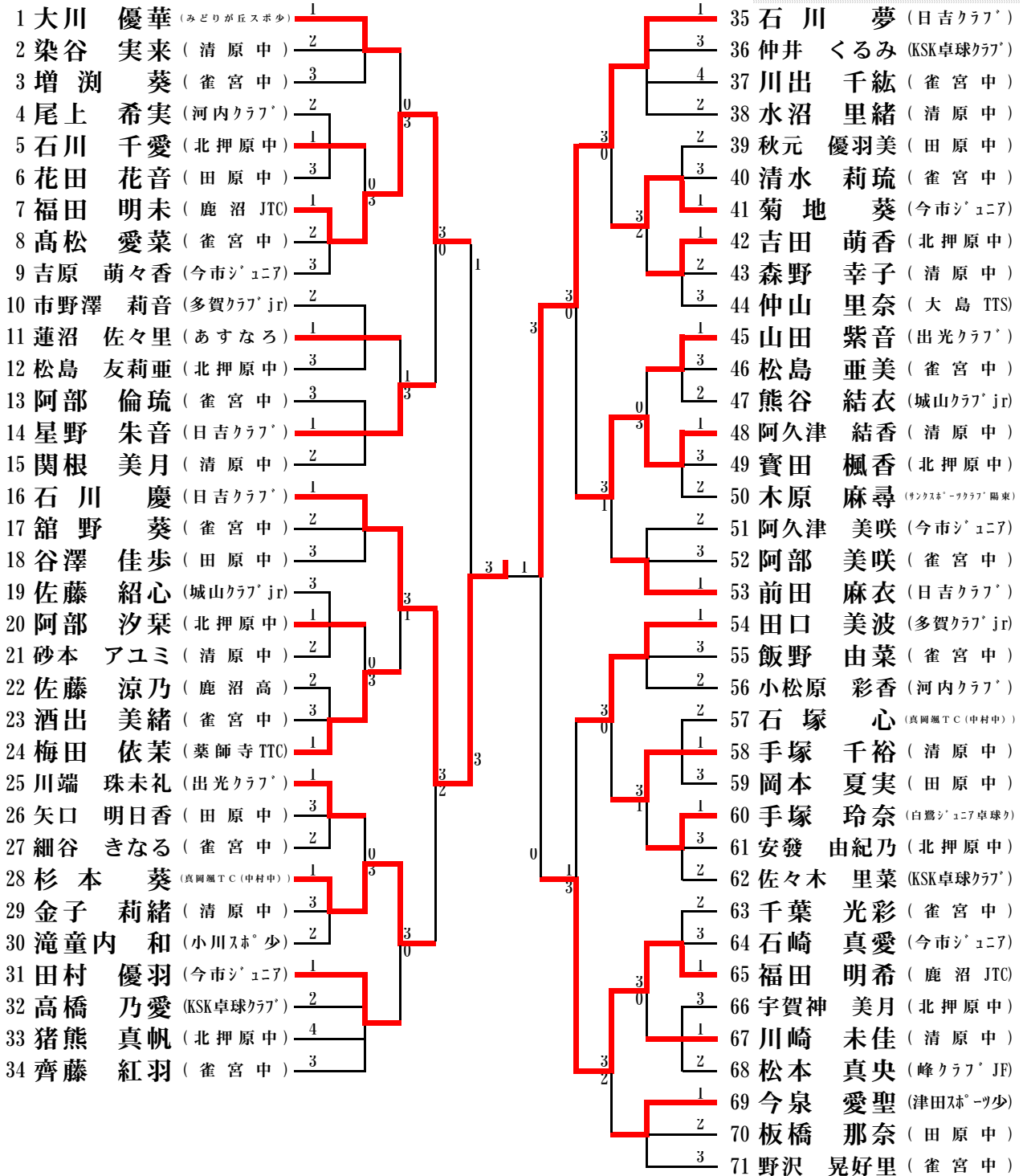
2

1

内野 杏咲
(矢板高)

女子三部

1位トーナメント



決勝

石川 慶
(日吉クラブ)

8 - 11
 11 - 4
 11 - 5
 11 - 5

石川 夢
(日吉クラブ)

準決勝

福田 明未
(鹿沼JTC)

8 - 11
 8 - 11
 13 - 11
 2 - 11

石川 慶
(日吉クラブ)

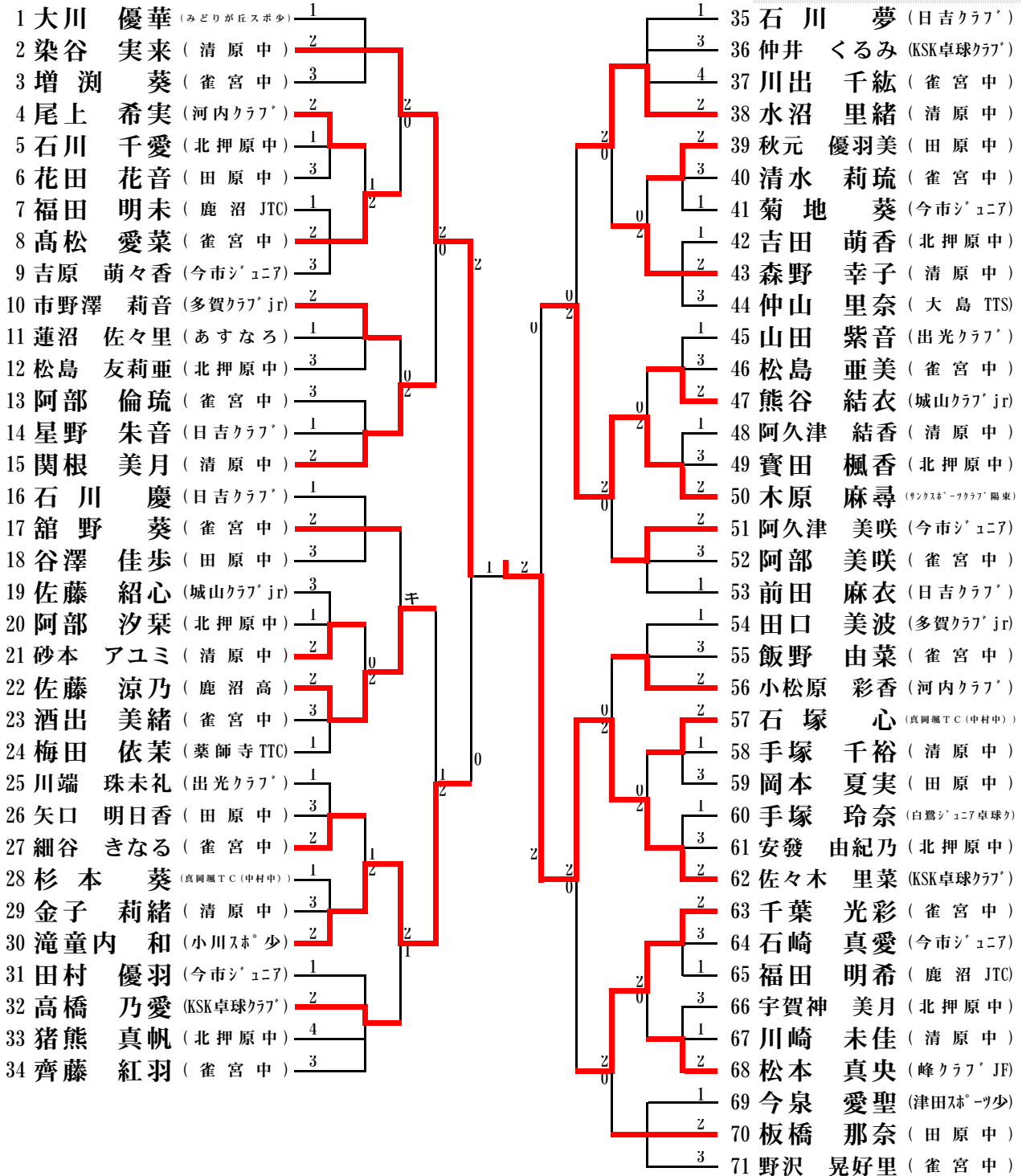
石川 夢
(日吉クラブ)

12-10
 11-7
 11-8
 -

福田 明希
(鹿沼JTC)

女子三部

2位トーナメント



決 勝

7 染谷 実来
(清原中)

7 — 11
 12 — 10
 5 — 11
 —

11 佐々木 里菜
(KSK卓球クラブ)

準決勝

11-9
 11-3
 染谷 実来
(清原中)

滝童内 和
(小川スホ少)

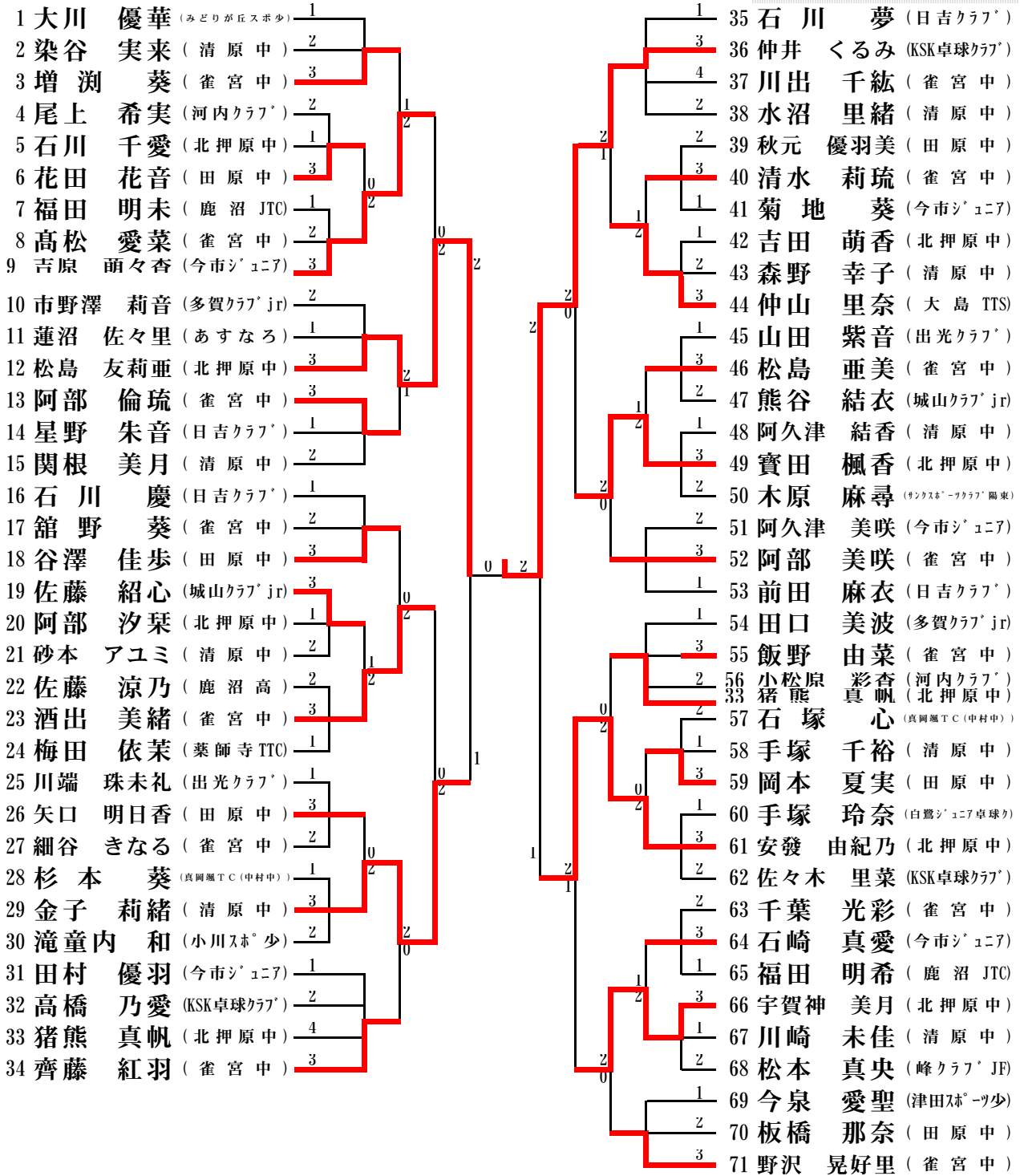
木原 麻尋
(サンクスボ-クラブ 陽東)

8-11
 9-11
 —
 —
 —

佐々木 里菜
(KSK卓球クラブ)

女子三部

3位トーナメント



決勝

松島 友莉亜
(北押原中)

5 - 11
5 - 11
-
-

仲井 くるみ
(KSK卓球クラブ)

準決勝

松島 友莉亜
(北押原中)
12-10
8-11
11-8
-

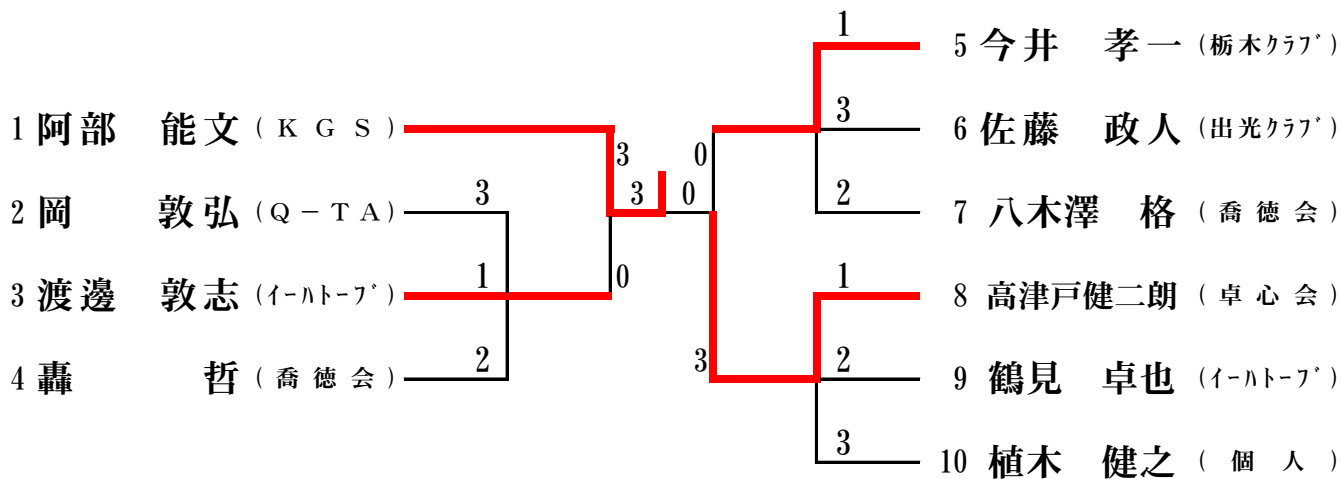
金子 莉緒
(清原中)

仲井 くるみ
(KSK卓球クラブ)

11-9
5-11
11-4
-

安發 由紀乃
(北押原中)

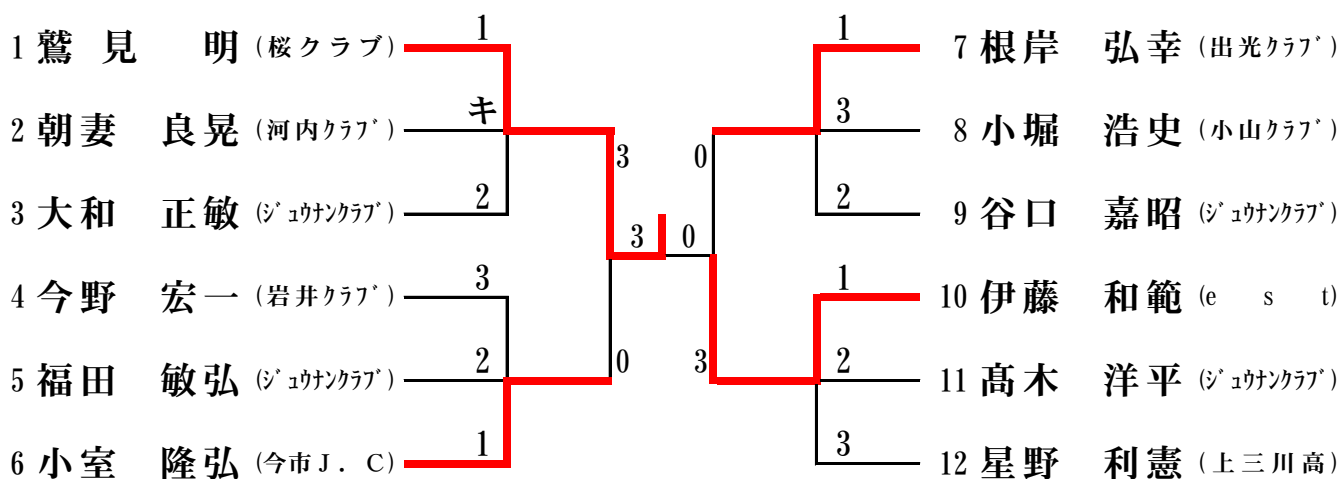
男子サーティ



決 勝

阿部 能文	11	-	8	高津戸健二郎
(K G S)	12	-	10	(卓心会)
	11	-	8	
	-	-	-	
	-	-	-	

男子フォティ



決 勝

鷺見 明	11	-	3	伊藤 和範
(桜クラブ)	15	-	13	(e s t)
	11	-	5	
	-	-	-	
	-	-	-	

男子フィフティ

1	塩田 晋宏 (卓心会)	1	
2	八木原 洋二 (出水クラブ)	キ	キ
3	北條 猛士 (THINK)	2	
4	渡辺 勲 (ト・リームス)	2	
5	杉木 浩行 (ゴルベテ)	1	2
6	矢口 敏晴 (みどりヶ丘クラブ少年団)	3	
7	大川 知明 (多賀クラブ)	1	
8	村上 隆一 (e s t)	2	1
9	鈴木 靖 (みどりヶ丘クラブ少年団)	3	

決勝

杉木 浩行
(ゴルベテ)

大川 知明
(多賀クラブ)

男子シックスティ

1	渡辺 恒二 (足利南クラブ)	1		7	平野 司 (栃木クラブ)
2	近藤 守 (ジュウナクラブ)	2		8	津久井高司 (足利南クラブ)
3	勝沼 晴夫 (下館クラブ)	キ	3	9	畑井 興三 (国本卓愛会)
4	阿部 明 (城山クラブ)	3	0	10	平田 篤嘉 (卓心会)
5	杉山 佳久 (本田技術研究所)	2	0	11	大垣 直也 (ジュウナクラブ)
6	伊藤 正 (ト・リームス)	1	0	12	早川 正 (横浜めじろ)

決勝

渡辺 恒二
(足利南クラブ)

平野 司
(栃木クラブ)

女子年齢別 交流試合

		1 北條 仁美 (THINK)	2 尾上 亜樹 (河内クラブ)	蓮沼 佐々里 (あすなろ)	菊地 由紀 (喬徳会)	勝	敗	P	順位
30歳	1 北條 仁美 (THINK)	/	8-11 11-5 ③11-8 11-9 -	11-7 8-11 7-11 2-11 -	③2 8-11 11-3 12-10 11-8 9-11	1	2	4	1
	2 尾上 亜樹 (河内クラブ)	11-8 5-11 8-11 9-11 -	/	11-4 6-11 5-11 5-11 -	③0 6-11 9-11 -	0	3	3	2
40歳	1 蓮沼 佐々里 (あすなろ)	7-11 11-8 ③11-7 11-2 -	4-11 11-6 ③11-5 11-5 -	/	1 7-11 11-9 -	2	1	5	2
	2 菊地 由紀 (喬徳会)	11-8 3-11 ③10-12 8-11 11-9	11-6 11-5 ③11-9 -	11-7 11-7 ③9-11 11-8 -	1 -	3	0	6	1

リーグ戦の順序 (年齢別の試合最初に試合を行う)
 第1試合 第2試合 第3試合
 ①-② 勝ち-負け負け-勝ち

		1 金井 紀代子 (卓友会)	2 平野 美恵 (フレンドリー)	須藤 由美子 (卓友会)	-	勝	敗	P	順位
50歳	1 金井 紀代子 (卓友会)	/	7-11 4-11 06-11 -	11-8 11-9 ③③11-6 -	-	1	1	6	2
	2 平野 美恵 (フレンドリー)	11-7 11-4 ③11-6 -	/	11-2 11-3 ③11-6 -	-	2	0	4	1
60歳	1 須藤 由美子 (卓友会)	8-11 9-11 06-11 -	2-11 3-11 ③06-11 -	/	-	0	2	2	1

リーグ戦の順序 (年齢別の試合最初に試合を行う)
 第1試合 第2試合 第3試合
 ①-② 勝ち-負け負け-勝ち