

平成29年度全日本卓球選手権大会一般の部栃木県予選会

大会結果



PingPong

栃木県卓球連盟公式HP

<http://tochitaku.com>

大会結果・組合せ・行事等掲載

メール: info@tochitaku.com

主催 栃木県卓球連盟
期日 平成29年10月9日(月) 午前9時00分
会場 栃木県総合運動公園トレーニングセンター

栃木県卓球連盟

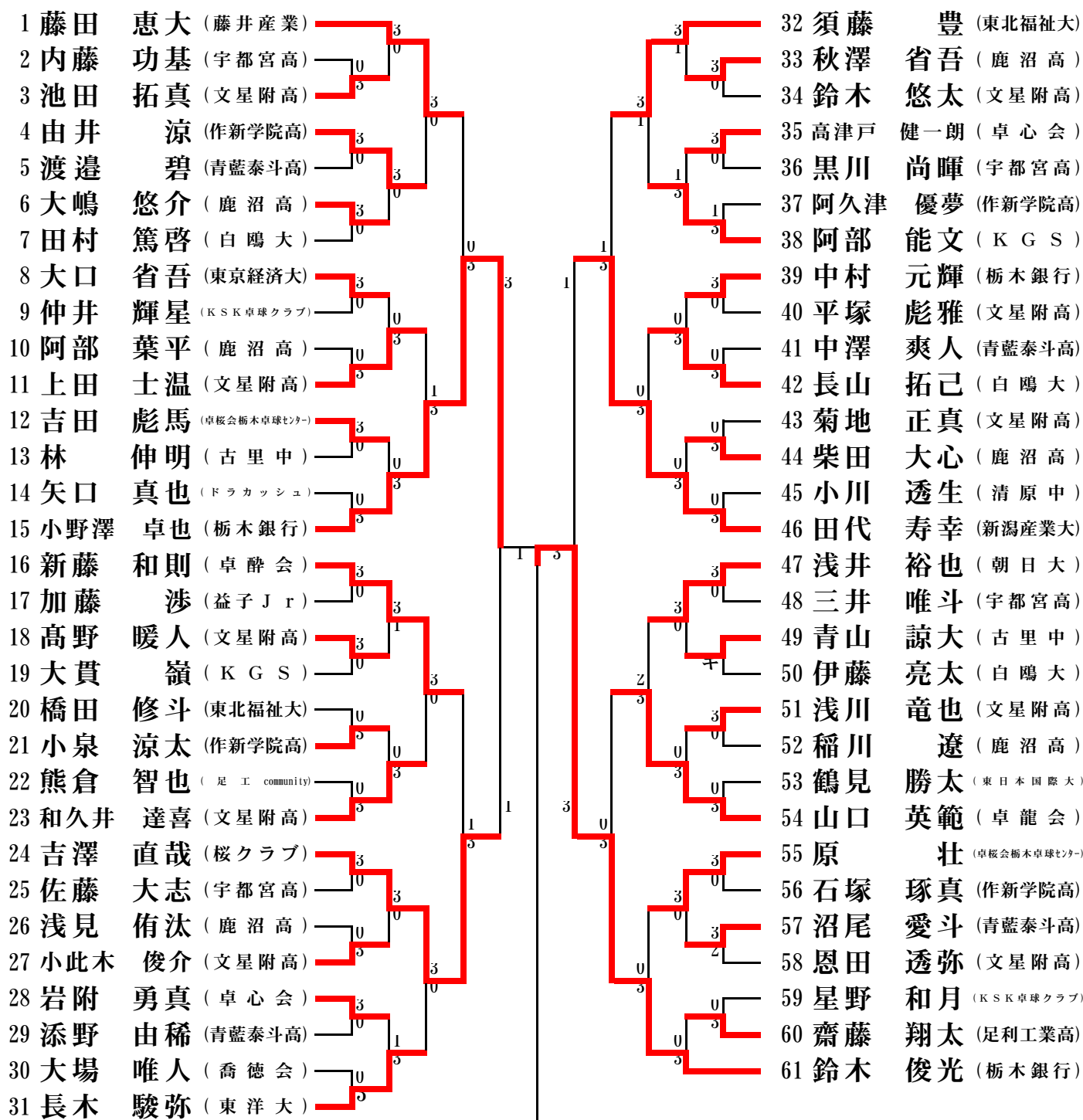
大会役員

- 会長 関 則男
- 副会長 渡辺 為久 須藤 正弘 大貫 重雄 石崎 照雄 菊池 文男
笠原 紀昭 石河 雅規
- 監事 池田 誠一 神長 政男
- 顧問 福田 義雄 関 平 沼尾 憲彌 藤野 幸作 田中 龍紀
- 支部長 藤野 幸作 加持 一男 須藤 正弘 紫藤 勝 星野 守
白川 好弘 萩野 征之 和氣 貴博 岡崎 武夫 吉野 秀明
塩谷 貞行 中山 昇 高橋 美津典 小池 正明 針谷 良七
横堀 慶幸 篠江 求

競技役員

- 競技委員長 相良 健治
- 全副委員長 青木 薫 阿部 テル子 坂下 満子 関山 秀夫 中村 孝男
藤崎 武司 藤田 知史
- 審判長 福田 仁
- 副審判長 成田 京子
- 進行記録 大塚 康夫 星野 朗 大島 文江 塩田 武志
橋田 淳 矢口 英夫 白井 伸一 中村 元輝 日下田哲男
鈴木 俊光 鶴名山 唯 新藤 和則 飯塚 翔 上澤 典久
佐藤 彩恵 久保井圭子 香取 宏禎 安岡 吉幸 上野 敦士
若目田 敦 稲見 仁志 豊田雄一郎 大阿久和男 伊藤 正明
仁平真理子 田村 夕子 島田 久子 小堀 和子 小林 麗子
五十畑 周 栗原 公子 伊藤 洋子 金子 良之 阿久津猛次
坂本千工子 原 壯 宇賀神 孝 大久保 章 手塚 晃洋
吉田 誠 半田 春彦 坂本 健 金子 義慶 中川 親政
- 会計 寺内 好子

男子シングルス No. 1 (代表3名)



決勝

代表決定戦

鈴木 俊光
(栃木銀行)

1 1 - 7
8 - 1 1
6 - 1 1
1 1 - 7
5 - 1 1

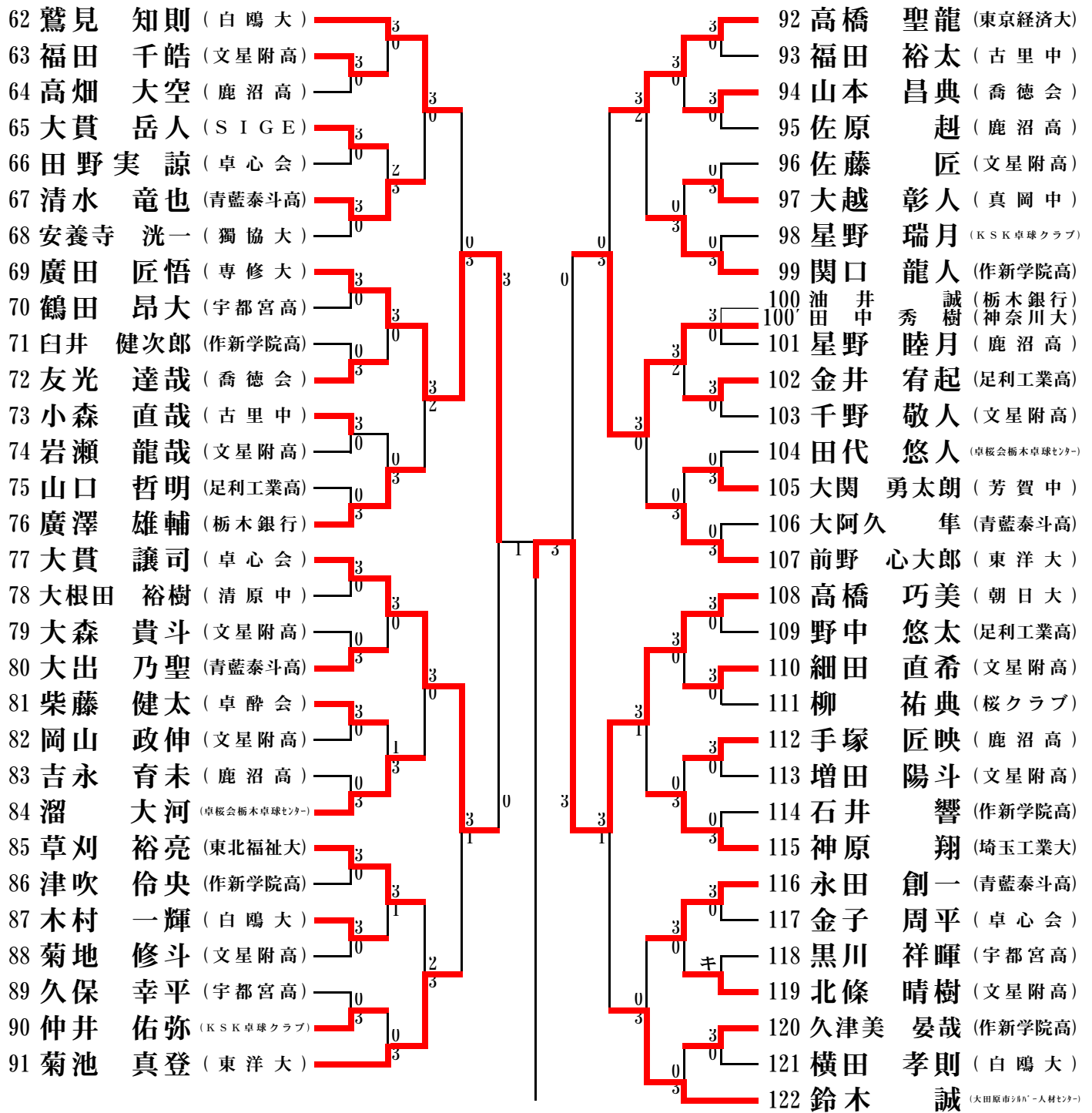
高橋 巧美
(朝日大)

小野澤卓也
(栃木銀行)

1 2 - 1 4
6 - 1 1
7 - 1 1
-
-

廣田 匠悟
(専修大)

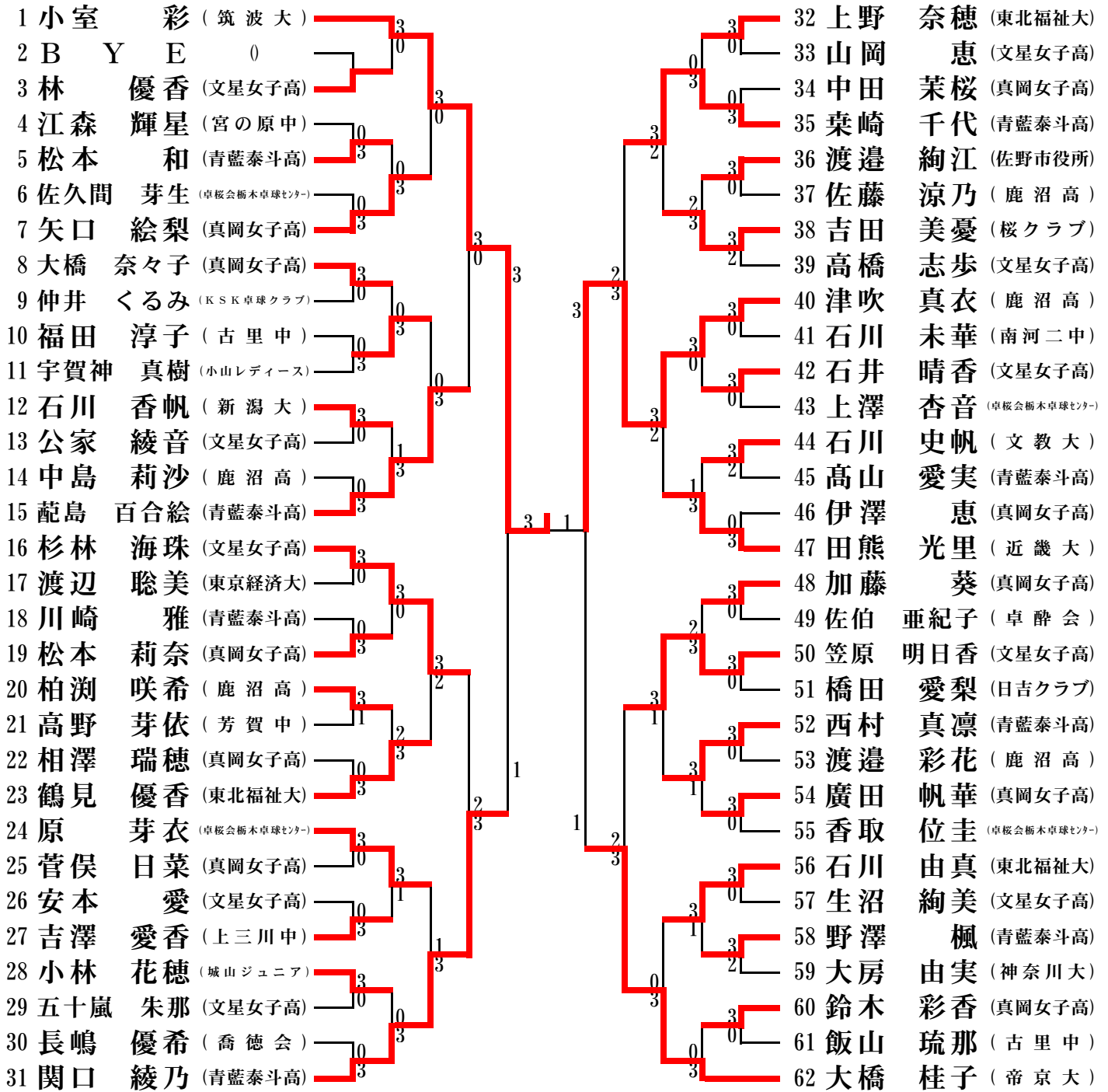
男子シングルス No. 2



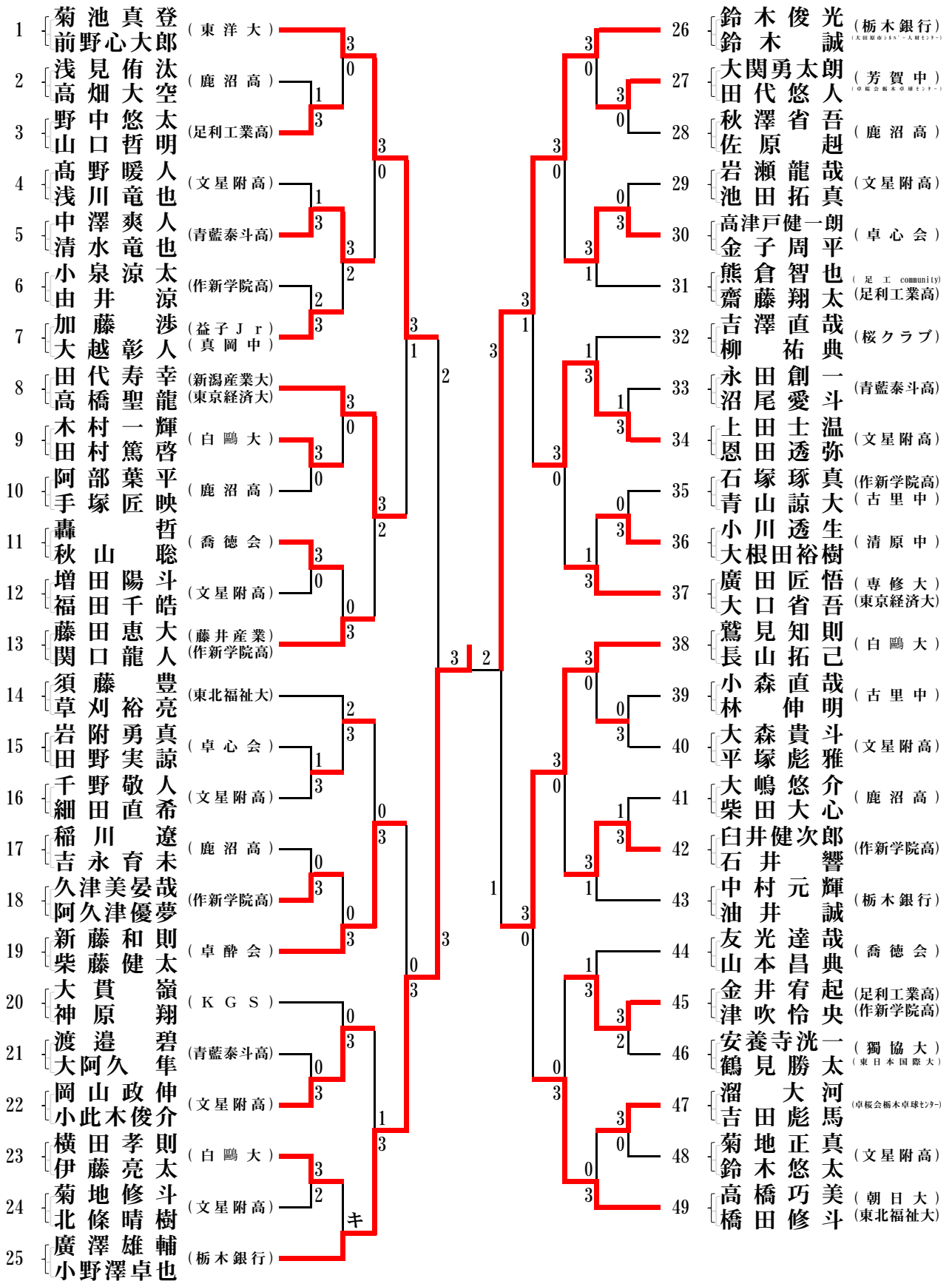
準決勝

小野澤 卓也 (栃木銀行)	9 - 1 1 9 - 1 1 1 1 - 2 6 - 1 1	鈴木 俊光 (栃木銀行)	廣田 匠悟 (専修大)	8 - 1 1 8 - 1 1 1 1 - 6 1 0 - 1 2	高橋 巧美 (朝日大)
------------------	--	-----------------	----------------	--	----------------

女子シングルス (代表3名)



男子ダブルス (代表2組)



決勝

廣澤雄輔
小野澤卓也
(栃木銀行)

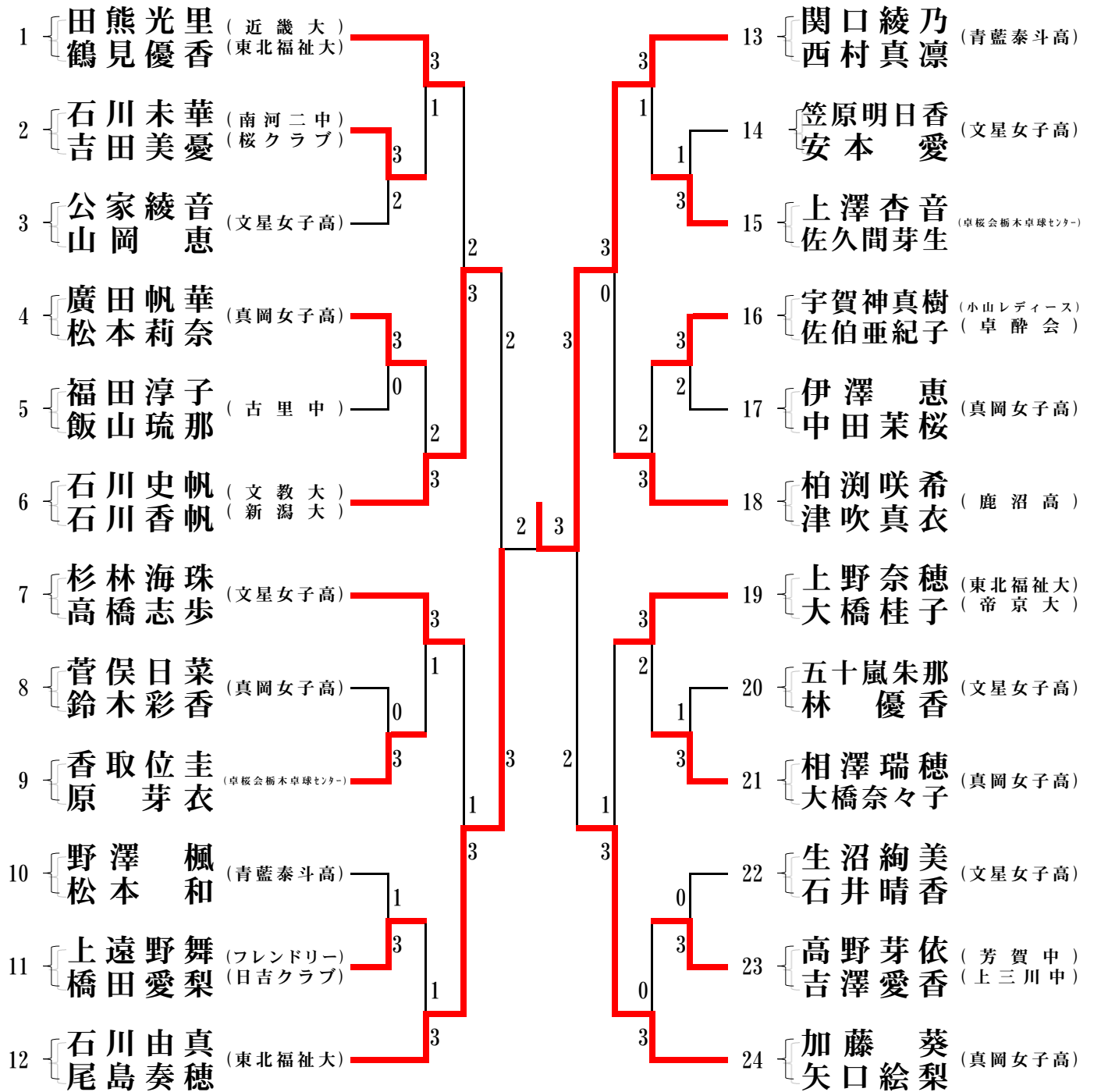
3

8-11
11-8
6-11
11-9
11-7
-4-

2

鈴木俊光
鈴木誠
(栃木銀行)
(大田原市シバ-人材センター)

女子ダブルス (代表2組)



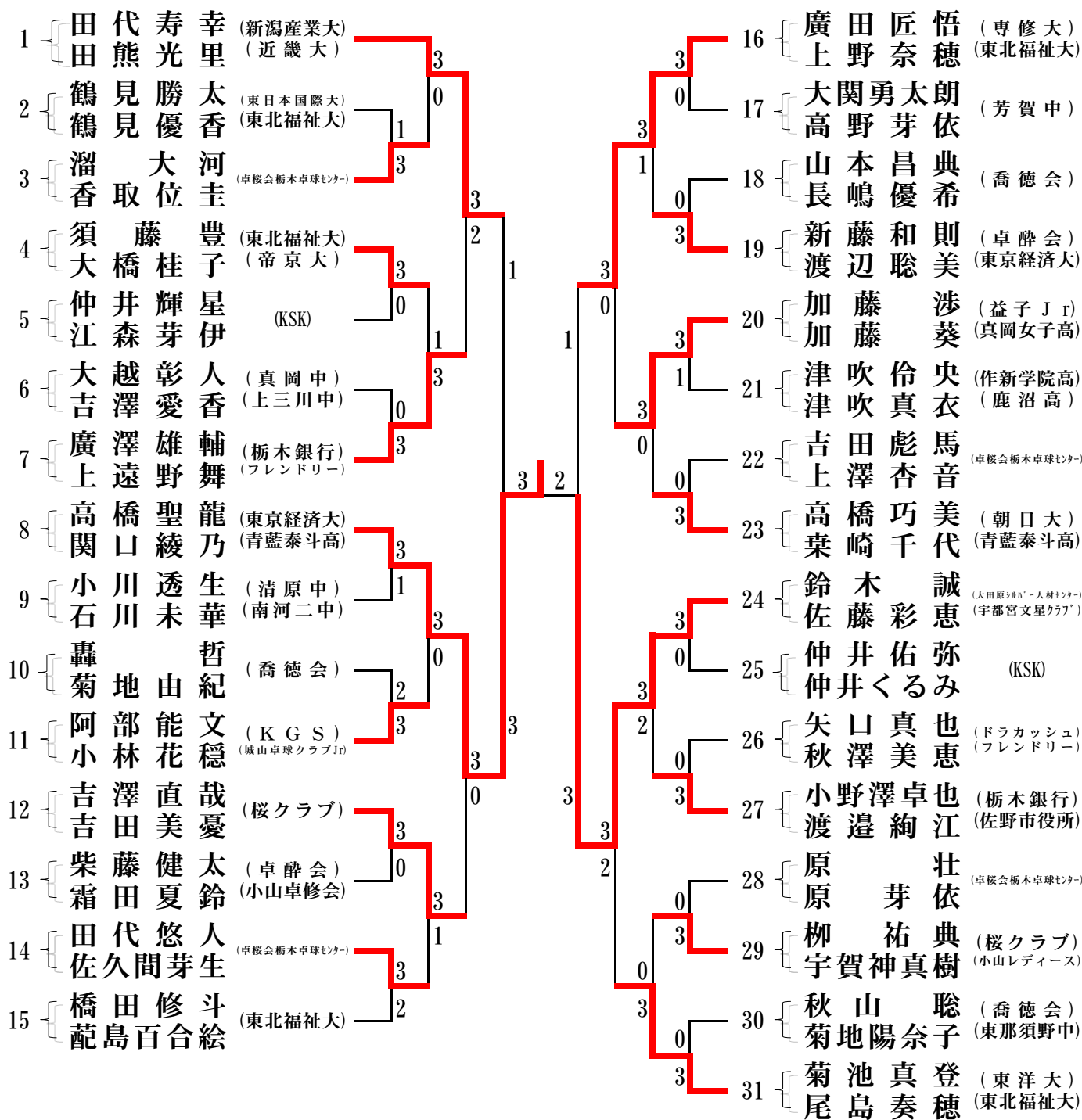
決 勝

石川由真
尾島奏穂
(東北福祉大)

1 4 - 1 2
6 - 1 1
1 1 - 5
6 - 1 1
3 - 1 1

関口綾乃
西村真凜
(青藍泰斗高)

混合ダブルス (代表2組)



決 勝

高橋聖龍
関口綾乃

(東京経済大)
(青藍泰斗高)

1 1 - 8
8 - 1 1
7 - 1 1
1 1 - 5
1 1 - 6

鈴木 誠
佐藤彩恵

(大田原シカゴ人材センター)
(宇都宮文星クラブ)