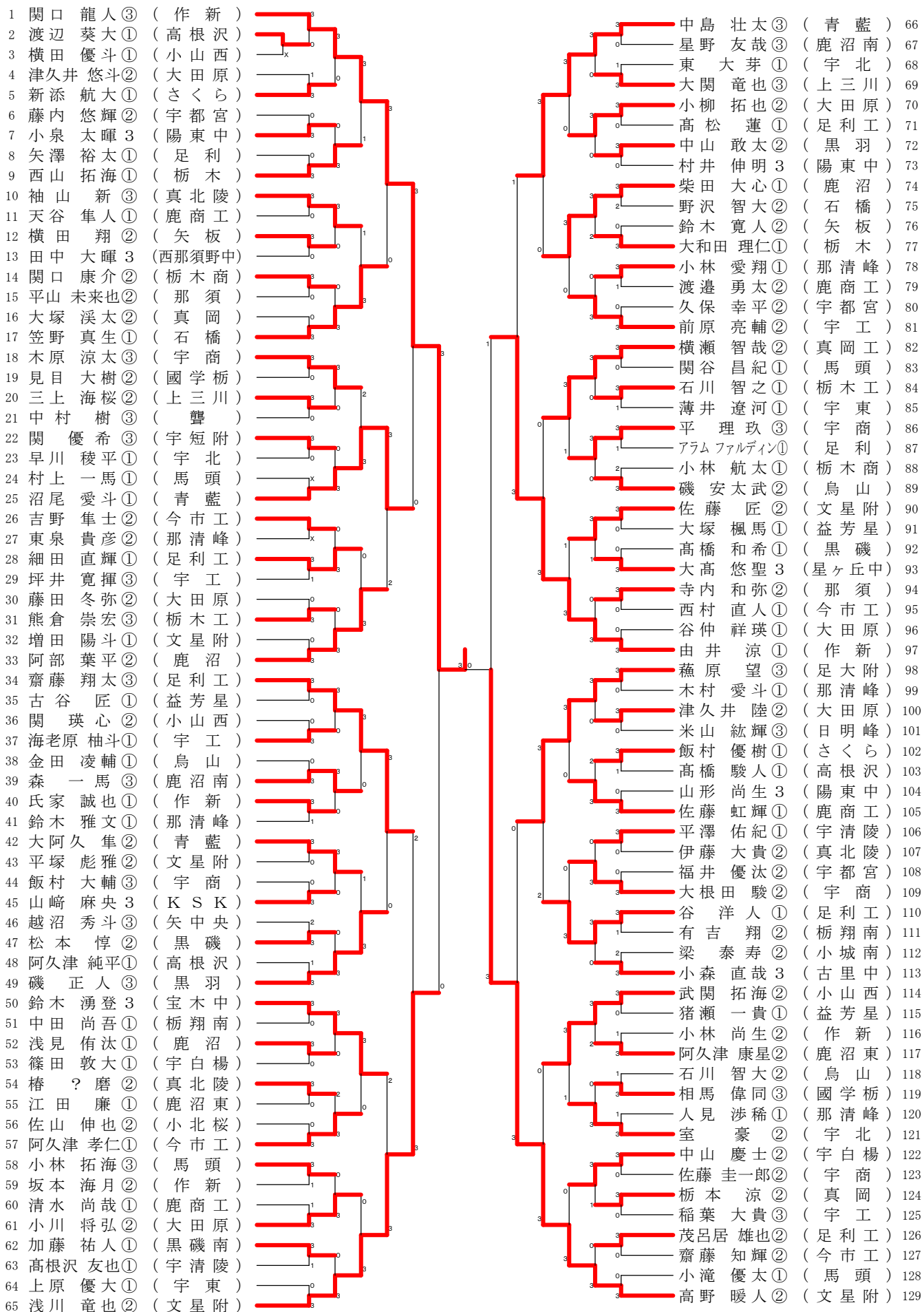


平成29年度第72回国民体育大会卓球競技栃木県予選会

平成29年7月8日 宇都宮市体育館

男子シングルスー1



平成29年度第72回国民体育大会卓球競技栃木県予選会

平成29年7月8日 宇都宮市体育館

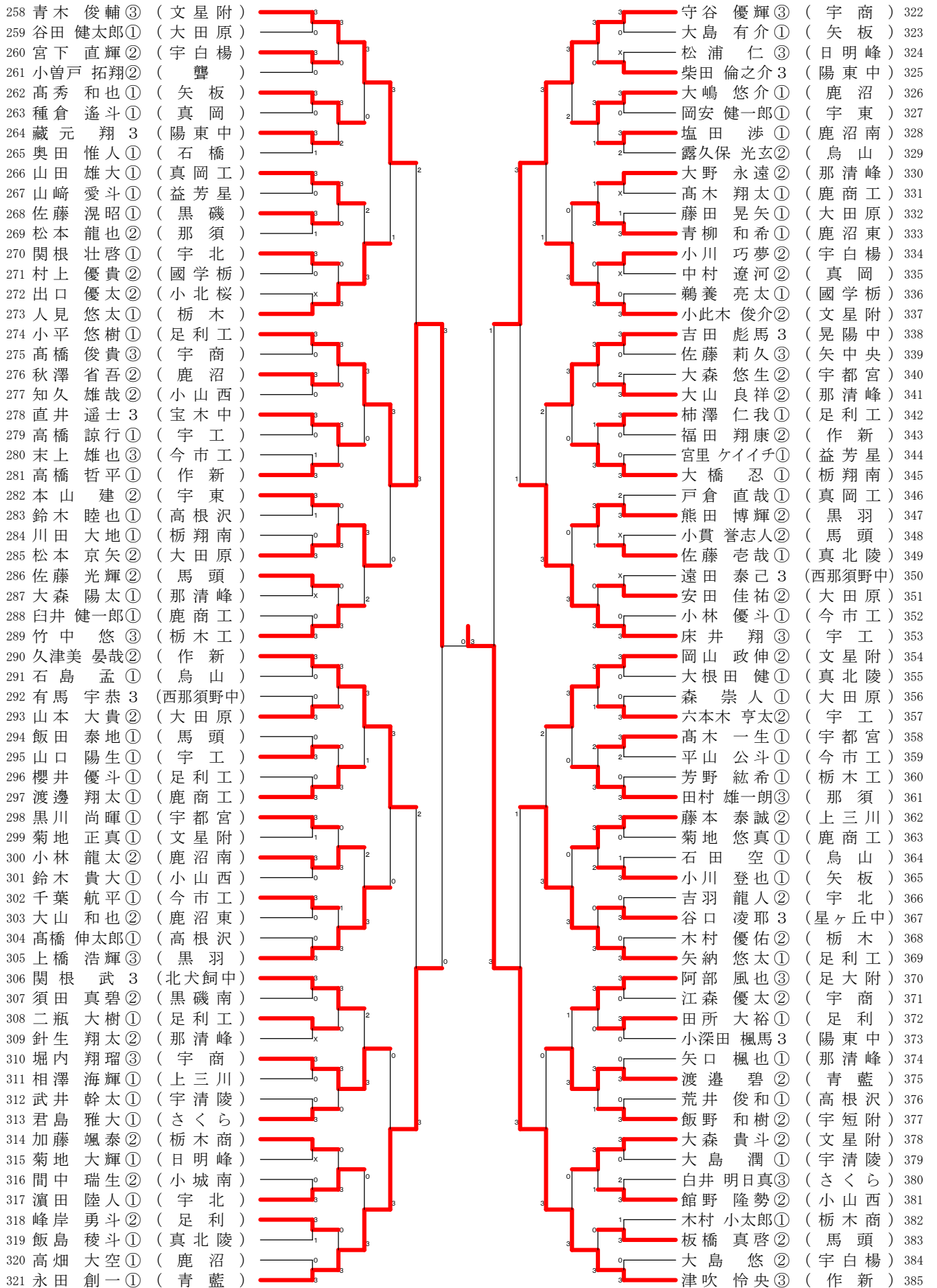
男子シングルスー2

130	上田 士温②	(文星附)		石井 響②	(作新)	194
131	王 璽 毓①	(栃翔南)		齋藤 誠也①	(鹿沼東)	195
132	大橋 拓未①	(さくら)		杵掛 優也③	(矢中央)	196
133	濱田 恭輔①	(宇東)		奥村 隼平③	(足利工)	197
134	福井 誓也②	(鹿商工)		赤羽 玲於①	(真岡工)	198
135	内藤 功基①	(宇都宮)		田代 翔大③	(宝木中)	199
136	深澤 祐亮①	(烏山)		齋藤 龍星①	(鹿商工)	200
137	三井 優③	(西那須野中)		龜山 純弥①	(今市工)	201
138	鈴木 裕也②	(那清峰)		浅田 将司①	(黒磯南)	202
139	大野 雅矢②	(馬頭)		河西 達也①	(宇商)	203
140	間根山 侑汰①	(足利工)		枝野 隼人①	(宇清陵)	204
141	朝妻 俊哉③	(上三川)		齋藤 有希②	(大田原)	205
142	大関 浩輝①	(益芳星)		館田 陽介①	(宇工)	206
143	畠田 健矢②	(大田原)		江河 大輝②	(宇都宮)	207
144	室井 大地①	(那須)		菊池 颯陽①	(真北陵)	208
145	永井 友太②	(宇北)		大和田 亮②	(宇白楊)	209
146	田代 悠人③	(陽東中)		清水 竜也②	(青藍)	210
147	塩崎 達也①	(宇白楊)		興村 理①	(益芳星)	211
148	田部井 晃汰②	(栃木)		和田 直喜①	(那清峰)	212
149	賣野 嘉季③	(足大附)		山口 瑞生②	(黒磯)	213
150	北條 晴樹①	(文星附)		大田原 遼人③	(西那須野中)	214
151	丹羽 凱児②	(那清峰)		池田 拓真①	(文星附)	215
152	小田原 俊輔①	(大田原)		川越 羅偉②	(馬頭)	216
153	藤田 空②	(宇工)		坂部 老成①	(さくら)	217
154	野尻 勘太③	(栃木商)		佐原 赳②	(鹿沼)	218
155	眞分 翼②	(作新)		吉原 寿仁也①	(大田原)	219
156	飯野 光平①	(真北陵)		柴原 涉②	(鹿沼南)	220
157	吉岡 桜太①	(矢板)		青木 風我②	(栃翔南)	221
158	大貫 滉喬①	(鹿沼東)		大橋 亮①	(宇東)	222
159	近藤 雅俊①	(小山西)		渡邊 練③	(栃木工)	223
160	高橋 佳宏①	(宇商)		雨宮 孝太郎①	(宇北)	224
161	山口 哲明③	(足利工)		大関 勇太郎③	(芳賀中)	225
162	中澤 爽人②	(青藍)		恩田 透弥②	(文星附)	226
163	黒川 祥暉①	(宇都宮)		杉本 康介①	(作新)	227
164	濱瀬 純③	(日明峰)		神山 泰宏③	(日明峰)	228
165	野尻 祐紀③	(宇短附)		野中 ひかる①	(宇工)	229
166	ケブラー 仁①	(足利)		鈴木 都和③	(黒羽)	230
167	佐々木 唯音③	(陽東中)		須永 康樹②	(足利工)	231
168	齋藤 拓輝①	(馬頭)		水沼 明寛③	(陽東中)	232
169	鈴木 允人①	(小城南)		竹澤 健人②	(矢板)	233
170	鈴木 亮太①	(國学栃)		高村 昂平②	(鹿商工)	234
171	石田 武蔵③	(矢中央)		松本 航太①	(栃木)	235
172	大關 孝弥③	(今市工)		小山田 眞都①	(大田原)	236
173	手塚 央視①	(矢板)		兵藤 輝②	(足利)	237
174	岩木 隆人①	(鹿商工)		小口 夕貴①	(烏山)	238
175	稲川 遼①	(鹿沼)		仲田 圭吾②	(鹿沼東)	239
176	田村 真之①	(石橋)		小滝 優斗①	(馬頭)	240
177	大森 可偉③	(文星附)		高橋 慶彦③	(宇白楊)	241
178	沼尾 庄悟③	(鹿沼南)		白田 涼介②	(國学栃)	242
179	川上 賢汰①	(大田原)		升澤 隼澄②	(宇商)	243
180	谷中 聖知②	(真岡工)		堀川 我空①	(大田原)	244
181	山田 健①	(宇商)		石戸谷 幸大①	(宇清陵)	245
182	安生 涼雅①	(高根沢)		平田 健介②	(宇北)	246
183	木原 悠太①	(宇工)		秋元 佑太③	(那須)	247
184	根本 一樹①	(足利工)		鈴木 悠太①	(文星附)	248
185	大沼 洗介③	(北犬飼中)		丹生 貴洋②	(作新)	249
186	竹前 隼人②	(小北桜)		梅澤 哲太①	(那清峰)	250
187	島田 湧樹②	(那清峰)		星野 睦月①	(鹿沼)	251
188	大根 田 遵①	(真北陵)		柴田 盟斗①	(高根沢)	252
189	伴 雅也①	(宇清陵)		八木澤 彩斗②	(今市工)	253
190	岡本 悠佑①	(宇北)		増山 滝都②	(真岡)	254
191	長 祐紀①	(小山西)		狐塚 優人①	(小山西)	255
192	神宮司 真暉①	(栃木)		後藤 航大②	(宇工)	256
193	小泉 涼太①	(作新)		金井 有起③	(足利工)	257

平成29年度第72回国民体育大会卓球競技栃木県予選会

平成29年7月8日 宇都宮市体育館

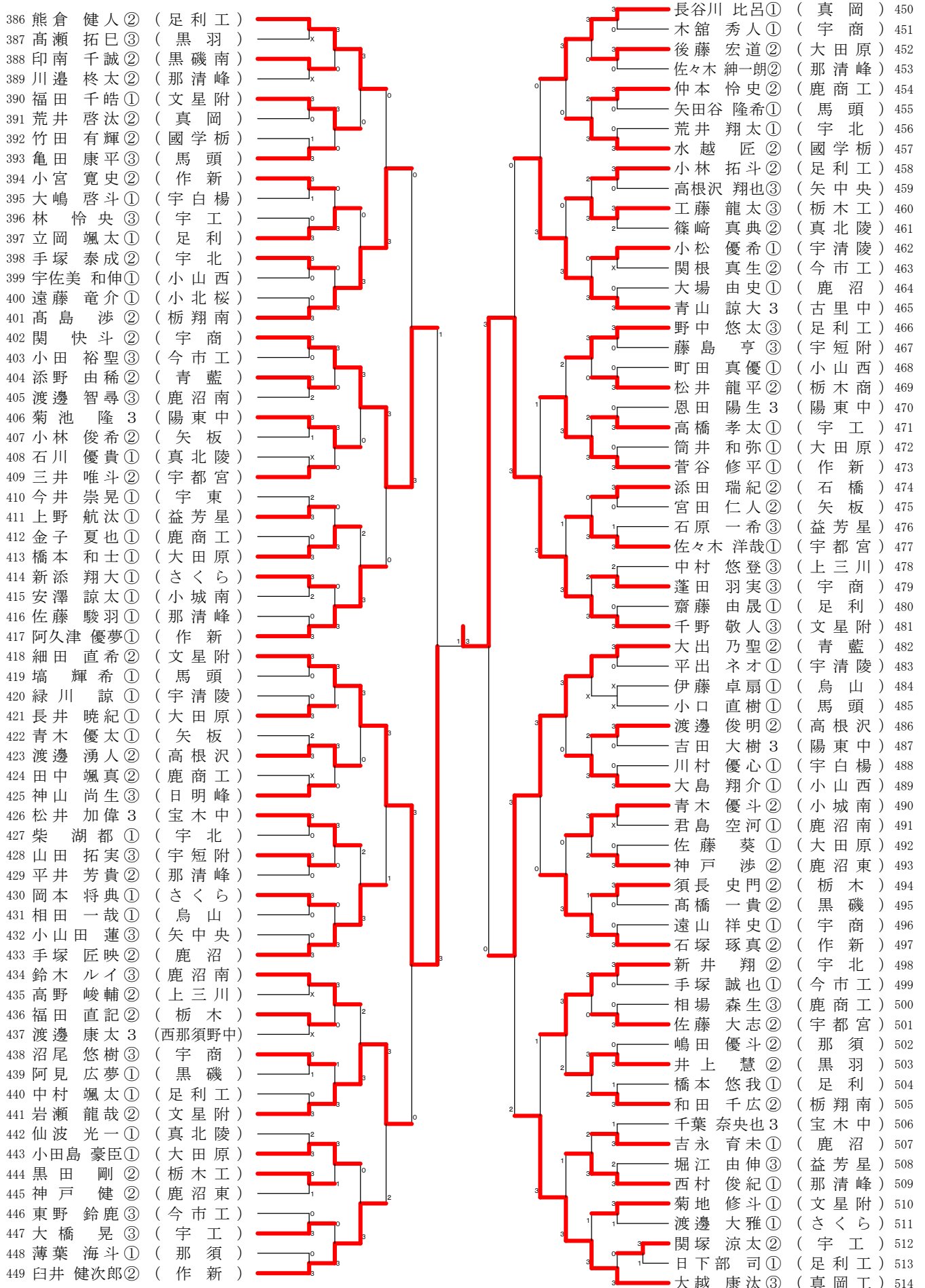
男子シングルスー3



平成29年度第72回国民体育大会卓球競技栃木県予選会

平成29年7月8日 宇都宮市体育館

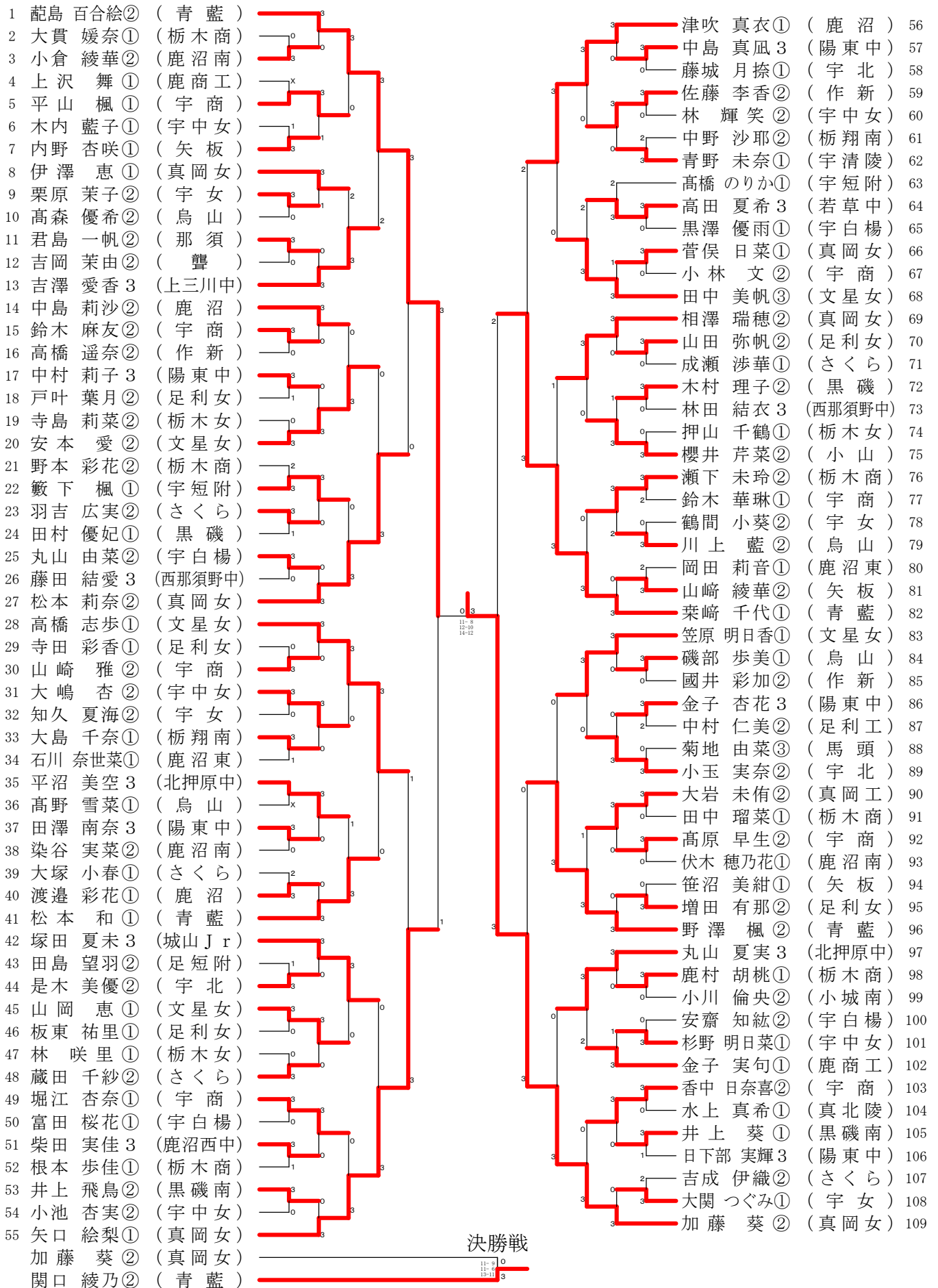
男子シングルスー4



平成29年度第72回国民体育大会卓球競技栃木県予選会

平成29年7月8日 宇都宮市体育館

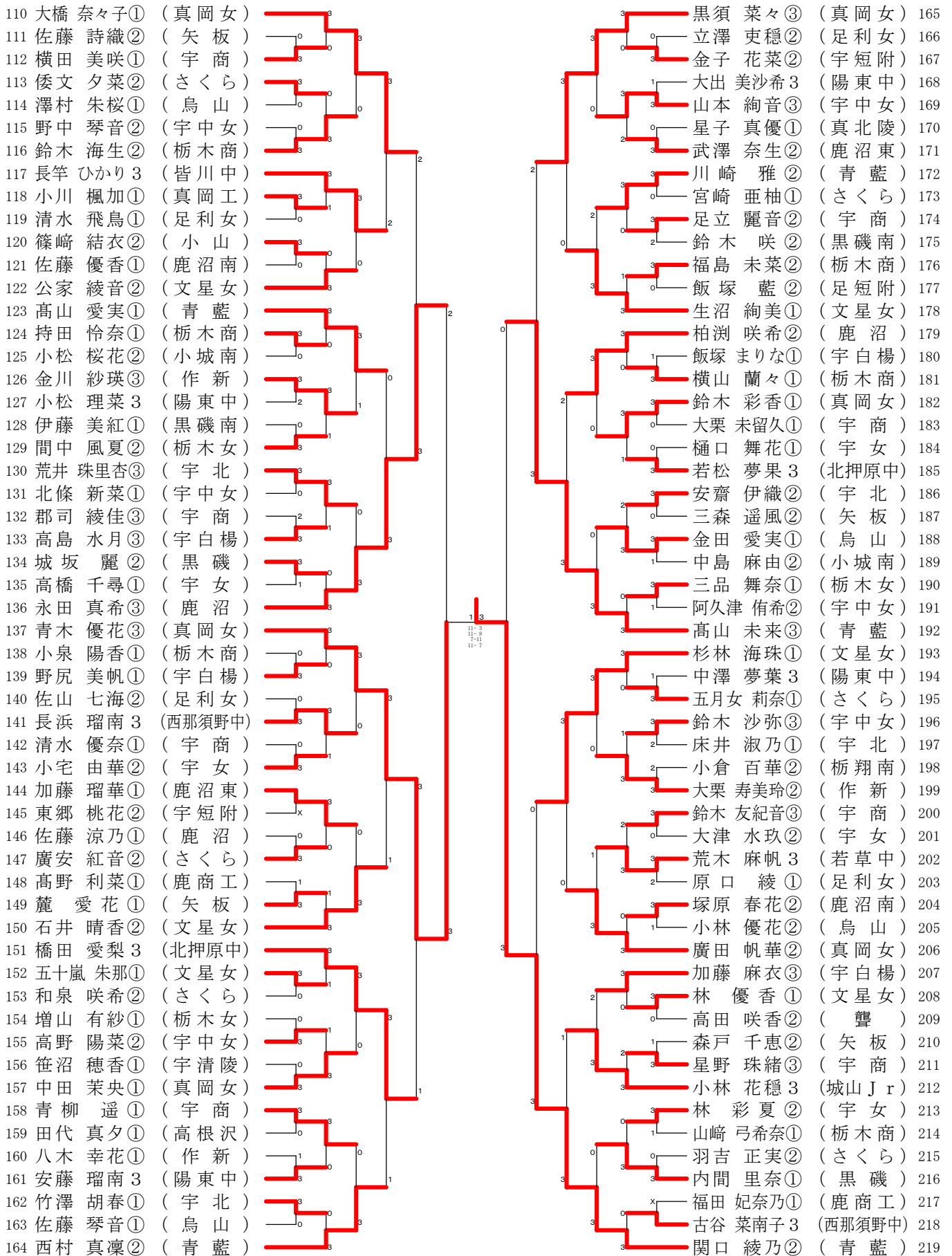
女子シングルスー1



平成29年度第72回国民体育大会卓球競技栃木県予選会

平成29年7月8日 宇都宮市体育館

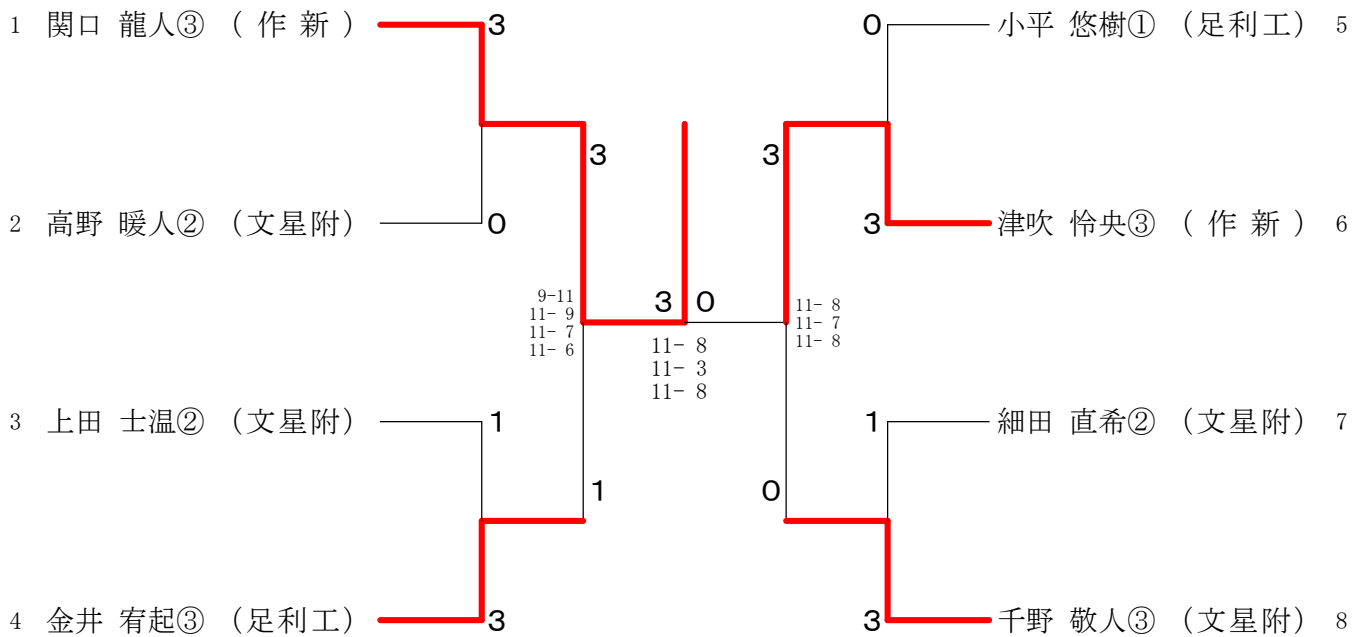
女子シングルスー2



平成29年度第72回国民体育大会卓球競技栃木県予選会

平成29年7月8日 宇都宮市体育館

男子シングルス



女子シングルス

