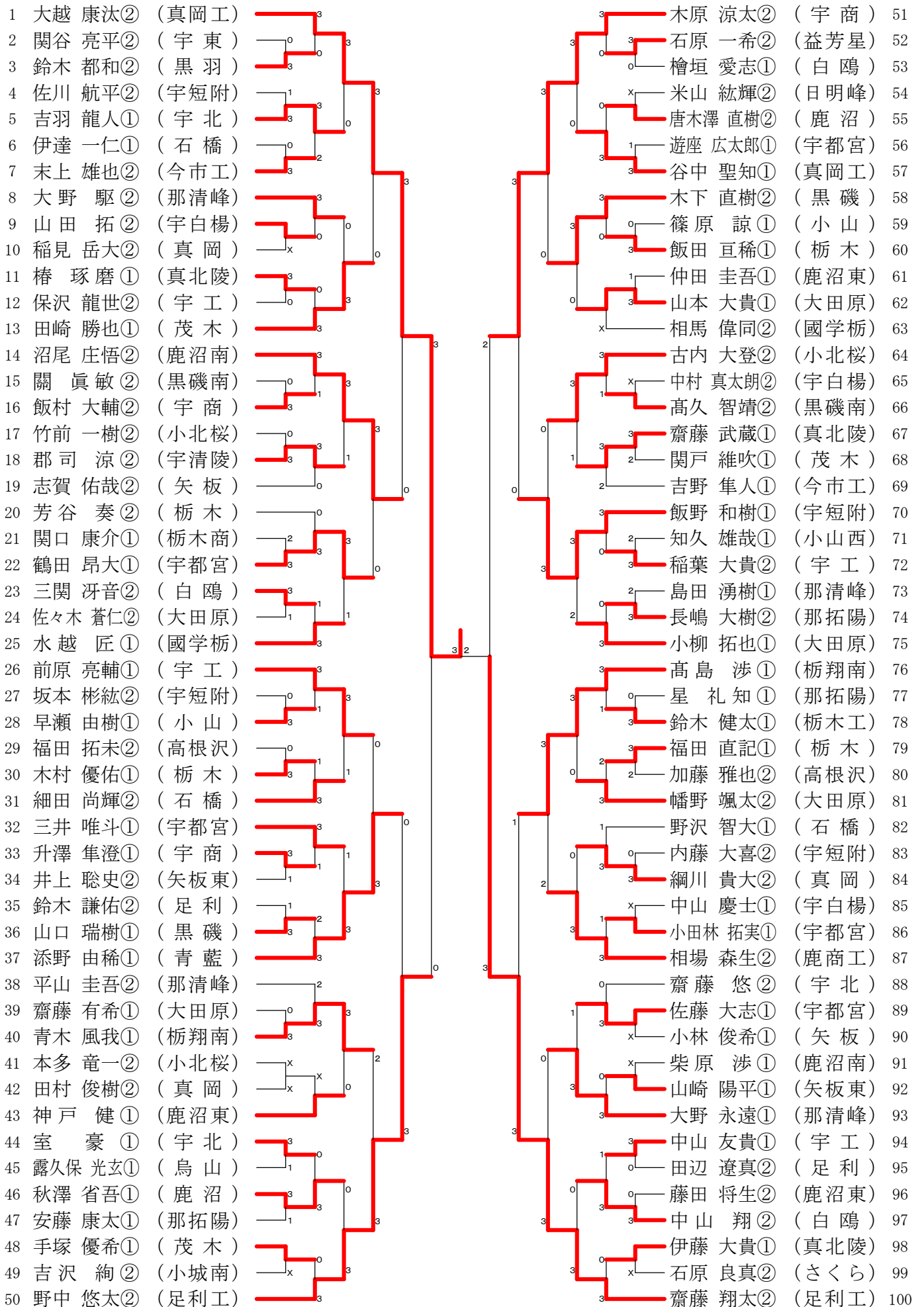


全国高等学校選抜卓球大会シングルの部栃木県予選会

平成29年1月9日

男子シングルスー1

清原体育館



全国高等学校選抜卓球大会シングルの部栃木県予選会
男子シングルスー2

平成29年1月9日
清原体育館

101	大出 乃聖①	(青藍)	3	3	高橋 慶彦②	(宇白楊)	151
102	上野 春人①	(真岡工)	x	3	高橋 俊貴②	(宇商)	152
103	齋藤 勇磨②	(高根沢)	3	0	大出 康平①	(栃木工)	153
104	小川 巧夢①	(宇白楊)	3	0	佐藤 勝輝②	(真岡工)	154
105	小峰 佑太①	(宇短附)	0	1	松本 惇佑①	(黒磯)	155
106	佐藤 圭一郎①	(宇商)	0	3	井野 龍汰①	(大田原)	156
107	藤田 空①	(宇工)	3	3	関 優希②	(宇短附)	157
108	上田 正人②	(宇東)	0	3	岡本 優生②	(宇清陵)	158
109	小林 大祐②	(小山)	1	3	石井 佑樹①	(足利工)	159
110	黒田 剛①	(栃木工)	3	3	大出 拓摩①	(宇都宮)	160
111	宮下 晟也②	(白鷗)	0	3	杉山 達也①	(栃木)	161
112	吉田 健志①	(石橋)	3	3	雫 聡真①	(矢板東)	162
113	手塚 匠映①	(鹿沼)	3	3	林 築②	(石橋)	163
114	奥村 隼平②	(足利工)	3	3	増渕 尚貴②	(鹿沼東)	164
115	星野 友哉②	(鹿沼南)	0	3	澤田 大輝①	(白鷗)	165
116	宮田 仁人①	(矢板)	x	3	池邊 幸司②	(宇北)	166
117	江河 大輝①	(宇都宮)	3	3	高橋 空良②	(鹿沼)	167
118	佐山 伸也①	(小北桜)	1	2	見目 大樹①	(國学栃)	168
119	早川 慧①	(栃木)	1	0	熊倉 蓮②	(真岡)	169
120	山崎 倅輝②	(宇北)	0	3	鈴木 一平②	(那拓陽)	170
121	篠崎 真典①	(真北陵)	0	3	永盛 賢太郎②	(小北桜)	171
122	小川 将弘①	(大田原)	3	3	花川 雄志①	(小山)	172
123	阿久津 康星①	(鹿沼東)	3	1	菅谷 光②	(宇工)	173
124	大山 良祥①	(那清峰)	0	0	大平 恵也②	(那清峰)	174
125	西原 直輝②	(烏山)	3	3	村松 潤②	(足利)	175
126	東野 鈴鹿②	(今市工)	3	3	君島 希望②	(那拓陽)	176
127	兵藤 輝①	(足利)	x	3	高橋 輝①	(真北陵)	177
128	鶴間 俊樹②	(宇都宮)	3	0	渡邊 智也②	(那清峰)	178
129	角田 達哉②	(宇白楊)	3	2	三浦 優輝②	(宇短附)	179
130	丹羽 凱児①	(那清峰)	0	1	大森 悠生①	(宇都宮)	180
131	間中 瑞生①	(小城南)	3	3	古郡 一貴②	(茂木)	181
132	田口 智紀②	(栃木)	1	0	小池 一真②	(矢板)	182
133	中村 泰大②	(鹿沼東)	0	3	篠崎 万里②	(真岡)	183
134	パガ オスチン②	(黒磯)	3	3	小林 龍太①	(鹿沼南)	184
135	谷口 凌太郎①	(國学栃)	0	2	齋藤 知輝①	(今市工)	185
136	水越 滉樹②	(栃翔南)	3	2	渡部 翔太①	(矢板東)	186
137	郷原 一輝②	(宇短附)	x	3	細谷 凌介②	(宇北)	187
138	中村 育②	(白鷗)	3	3	瀧瀬 純②	(日明峰)	188
139	仲本 怜史①	(鹿商工)	0	1	高田 翔琉①	(白鷗)	189
140	林 怜央②	(宇工)	3	3	大根田 駿①	(宇商)	190
141	手塚 千陽①	(矢板東)	3	3	藤田 冬弥①	(大田原)	191
142	君島 一熙②	(那拓陽)	1	3	坂本 貴大②	(足利)	192
143	武関 拓海①	(小山西)	1	3	渡邊 勇太①	(鹿商工)	193
144	宮森 俊輔②	(宇短附)	3	3	白井 明日真②	(さくら)	194
145	齋藤 亮磨②	(宇清陵)	0	2	鈴木 亘②	(小北桜)	195
146	瀧田 雅治②	(茂木)	0	3	佐々木 紳一朗①	(那清峰)	196
147	印南 千誠①	(黒磯南)	3	3	大阿久 隼①	(青藍)	197
148	加藤 颯泰①	(栃木商)	0	3	黒崎 優太郎①	(石橋)	198
149	津久井 悠斗①	(大田原)	x	1	田部井 晃太①	(栃木)	199
150	諏訪 勇人②	(真岡)	3	3	金井 宥起②	(足利工)	200

全国高等学校選抜卓球大会シングルの部栃木県予選会

平成29年1月9日

男子シングルスー3

清原体育館

201	清水 竜也①	(青藍)	3	3	土屋 惣詩②	(足利工)	251
202	小峰 雅也②	(真岡)	1	3	下司 雅貴①	(宇短附)	252
203	平間 巧朗①	(那拓陽)	3	0	海老原 智志②	(小北桜)	253
204	白田 涼介①	(國学栃)	3	3	三沢 和輝②	(鹿沼南)	254
205	小山内 悠馬②	(白鷗)	2	0	渡邊 俊明①	(高根沢)	255
206	金藤 優太②	(石橋)	3	0	沼尾 悠樹②	(宇商)	256
207	高木 雄太①	(矢板東)	2	0	坪井 寛揮②	(宇工)	257
208	竹澤 健人①	(矢板)	x	3	豊田 健人②	(宇都宮)	258
209	津村 一成②	(宇北)	0	3	高橋 一貴①	(黒磯)	259
210	鈴木 颯人①	(栃木)	3	2	津久井 陸①	(大田原)	260
211	金子 空馬②	(鹿沼)	2	0	佐藤 創太郎②	(宇北)	261
212	岡山 雄飛②	(宇都宮)	3	2	須田 真碧①	(黒磯南)	262
213	海野 高志②	(大田原)	3	2	上橋 浩輝②	(黒羽)	263
214	高久 爽②	(黒磯)	3	2	渡邊 碧①	(青藍)	264
215	池田 直輝②	(真北陵)	x	3	小宮 伴泰②	(小山)	265
216	野尻 勘太②	(栃木商)	3	0	磯 安太武①	(烏山)	266
217	柳 秀昌②	(小山)	3	3	大塚 悠輝①	(真北陵)	267
218	手塚 風汰②	(鹿沼東)	0	1	福田 翔伍②	(宇清陵)	268
219	大和田 亮①	(宇白楊)	3	2	高村 昂平①	(鹿商工)	269
220	堀内 翔瑠②	(宇商)	3	2	渡邊 錬②	(栃木工)	270
221	川邊 柊太①	(那清峰)	0	3	福田 遼馬①	(宇短附)	271
222	茂呂居 雄也①	(足利工)	3	0	平山 碩人②	(那清峰)	272
223	竹前 隼人①	(小北桜)	3	0	関根 真生①	(今市工)	273
224	岡田 凌介②	(宇短附)	0	0	添田 瑞紀①	(石橋)	274
225	大橋 晃②	(宇工)	3	3	町田 純也②	(宇白楊)	275
226	阿部 竜之介②	(真岡工)	3	1	椎名 洪仁②	(足利)	276
227	関塚 涼太①	(宇工)	3	3	阿部 俊幸②	(宇白楊)	277
228	関 瑛心①	(小山西)	0	1	成瀬 善一①	(宇都宮)	278
229	押山 直樹③	(白鷗)	x	3	星野 颯太②	(鹿沼東)	279
230	石崎 友隆②	(宇都宮)	x	0	伴瀬 雄大①	(矢板東)	280
231	横山 浩都②	(大田原)	3	0	平井 芳貴①	(那清峰)	281
232	野尻 祐紀②	(宇短附)	1	0	袖山 新②	(真北陵)	282
233	三好 怜①	(那拓陽)	0	0	松浦 仁②	(日明峰)	283
234	田中 勇輝②	(栃木)	3	1	鈴木 智也①	(那拓陽)	284
235	大森 祐希②	(栃木工)	2	2	齋藤 響②	(さくら)	285
236	福田 慶斗②	(石橋)	3	3	森田 溪斗②	(宇北)	286
237	鈴木 ルイ②	(鹿沼南)	3	3	池田 陽祐②	(宇短附)	287
238	井上 遥人②	(黒磯南)	2	3	仲島 一樹②	(矢板)	288
239	手塚 泰成①	(宇北)	3	3	和田 千広①	(栃翔南)	289
240	小島 拓也②	(宇白楊)	0	0	安田 佳祐①	(大田原)	290
241	梁 泰寿①	(小城南)	x	0	村上 拓海①	(茂木)	291
242	金田 雅人②	(茂木)	x	x	増山 滝都①	(真岡)	292
243	峰岸 勇斗①	(足利)	x	3	川又 奏②	(宇都宮)	293
244	松本 登大②	(鹿沼東)	3	3	八木澤 彩斗①	(今市工)	294
245	久保 裕一郎②	(真岡)	0	3	永倉 一晴②	(白鷗)	295
246	清水 孝征②	(鹿商工)	2	0	阿部 要太郎①	(栃木)	296
247	針生 翔太①	(那清峰)	3	3	松下 祐輝②	(小北桜)	297
248	小田 裕聖②	(今市工)	0	0	井樽 祐樹②	(宇工)	298
249	小林 拓斗①	(足利工)	3	3	岡本 隆也②	(國学栃)	299
250	守谷 優輝②	(宇商)	3	3	阿部 葉平①	(鹿沼)	300

全国高等学校選抜卓球大会シングルの部栃木県予選会

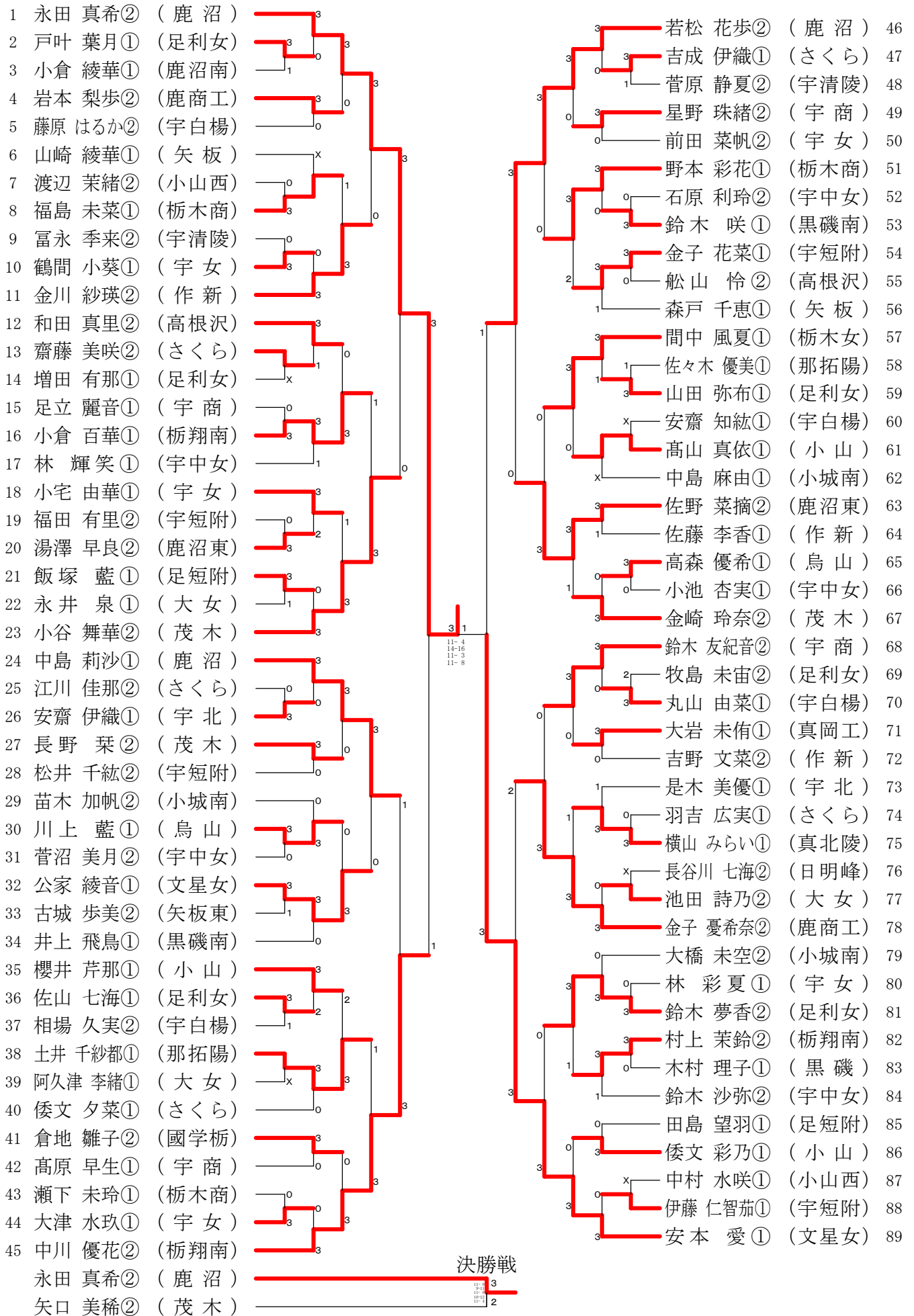
平成29年1月9日

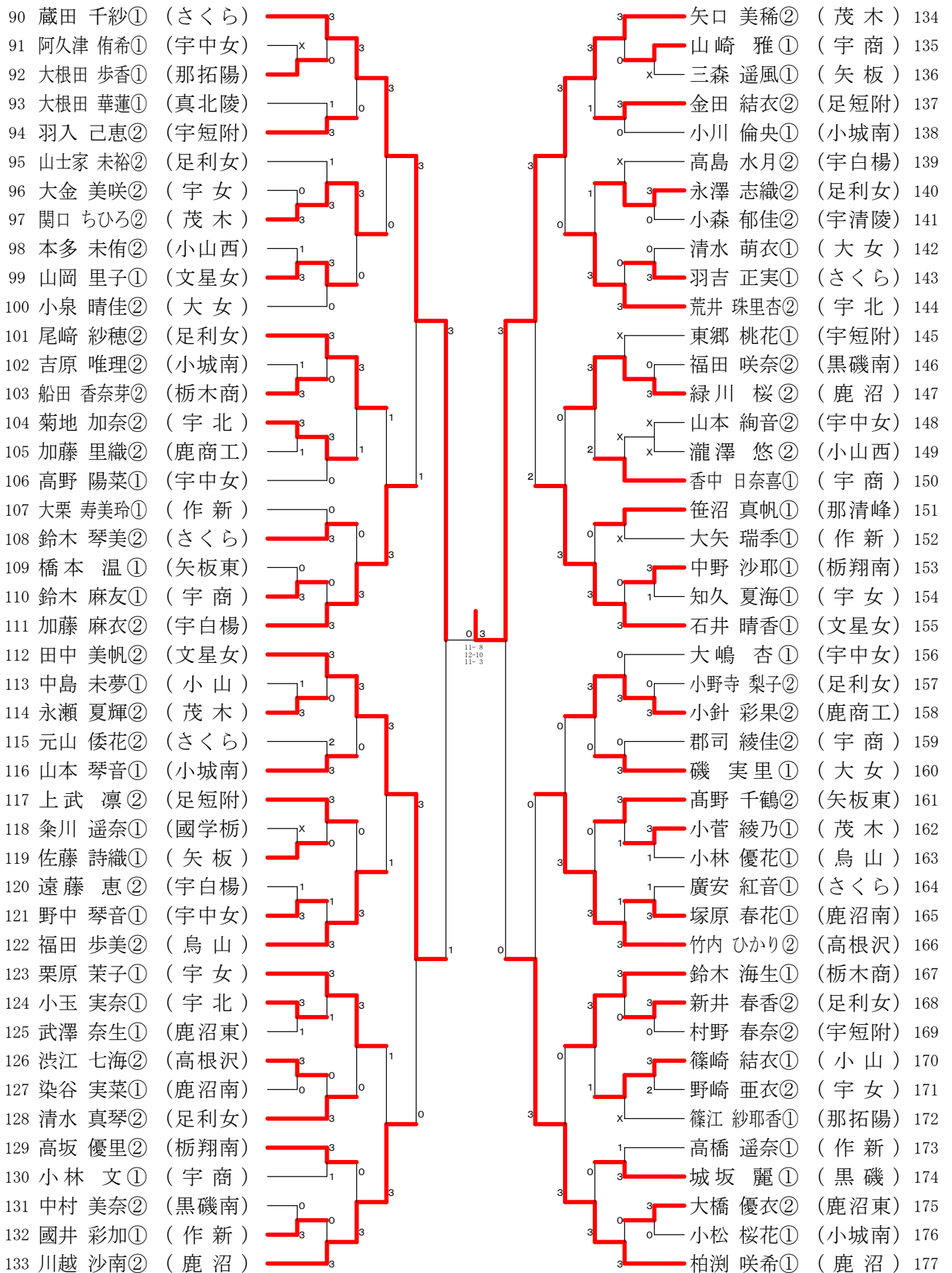
男子シングルスー4

清原体育館

301	床井 翔②	(宇工)	3	大川 詞音②	(栃翔南)	351
302	大島 悠①	(宇白楊)	x	中村 勇斗①	(矢板東)	352
303	阿部 圭杜②	(足利)	0	松本 博人②	(黒磯南)	353
304	渡部 翔太①	(真北陵)	3	福井 優汰①	(宇都宮)	354
305	渡邊 湧人①	(高根沢)	2	栃本 涼①	(真岡)	355
306	松井 龍平①	(栃木商)	0	須永 康樹①	(足利工)	356
307	松本 京矢①	(大田原)	1	永井 友太①	(宇北)	357
308	飯塚 優太①	(宇短附)	3	齊藤 翼②	(那清峰)	358
309	堀江 由伸②	(益芳星)	1	小林 蓮①	(真北陵)	359
310	福井 誓也①	(鹿商工)	1	山田 拓実②	(宇短附)	360
311	小野口 聖輝②	(鹿沼東)	3	関谷 岳大②	(大田原)	361
312	渡辺 拓生①	(栃木)	3	矢部 創太①	(栃木工)	362
313	鈴木 裕也①	(那清峰)	0	武田 将吾②	(石橋)	363
314	若井 涼太②	(宇都宮)	3	柳下 祐輔②	(那拓陽)	364
315	平田 健介①	(宇北)	1	小野川 稜佳①	(宇短附)	365
316	牟田 英司②	(黒磯)	2	高梨 大輔②	(鹿沼東)	366
317	出口 優太①	(小北桜)	3	江森 優太①	(宇商)	367
318	竹田 有輝①	(國学栃)	0	鈴木 悠登②	(白鷗)	368
319	山口 哲明②	(足利工)	2	後藤 龍二②	(足利)	369
320	大関 渚生①	(茂木)	3	宮下 直輝①	(宇白楊)	370
321	木村 友哉②	(白鷗)	0	佐原 赴①	(鹿沼)	371
322	鈴木 誠①	(小山)	3	山田 将史②	(茂木)	372
323	館野 隆勢①	(小山西)	1	森 一馬②	(鹿沼南)	373
324	江口 優人②	(鹿沼)	0	神山 尚生②	(日明峰)	374
325	関 快斗①	(宇商)	1	須長 史門①	(栃木)	375
326	高木 勇紀②	(石橋)	3	青木 優斗①	(小城南)	376
327	真下 蒼麻①	(栃木工)	0	前田 未来也②	(黒磯)	377
328	大山 和也①	(鹿沼東)	3	田中 颯真①	(鹿商工)	378
329	矢野 亨②	(宇白楊)	0	池沢 拓也①	(小北桜)	379
330	小川 優哉①	(小北桜)	x	後藤 航大①	(宇工)	380
331	武田 将輝②	(真北陵)	0	勝田 稔輝②	(那清峰)	381
332	三谷 祥己②	(さくら)	3	鈴木 康太②	(栃木)	382
333	久保 幸平①	(宇都宮)	x	古謝 正太朗②	(さくら)	383
334	横田 翔①	(矢板)	0	吉田 新麗②	(宇短附)	384
335	蓬田 羽実②	(宇商)	1	細谷 涼介②	(今市工)	385
336	大関 孝弥②	(今市工)	3	本山 建①	(宇東)	386
337	金田 峻平②	(那清峰)	0	新井 翔①	(宇北)	387
338	六本木 亨太①	(宇工)	3	横瀬 智哉①	(真岡工)	388
339	後藤 宏道①	(大田原)	0	畠田 健矢①	(大田原)	389
340	関 章太②	(真岡工)	2	村上 優貴①	(國学栃)	390
341	藤島 亨②	(宇短附)	0	渡辺 那太①	(那拓陽)	391
342	中島 健輔②	(栃木)	1	平 理玖②	(宇商)	392
343	渡邊 智尋②	(鹿沼南)	3	古庄 諒太②	(高根沢)	393
344	神戸 勢大②	(真岡)	3	藤内 悠輝①	(宇都宮)	394
345	森 海斗①	(白鷗)	0	中村 遼河①	(真岡)	395
346	吉田 暢希①	(矢板東)	2	今野 岳②	(宇清陵)	396
347	増子 雅樹②	(那拓陽)	0	神戸 渉①	(鹿沼東)	397
348	有吉 翔①	(栃翔南)	3	鈴木 寛人①	(矢板)	398
349	石川 智大①	(烏山)	0	東泉 貴彦①	(那清峰)	399
350	中澤 爽人①	(青藍)	3	熊倉 健人①	(足利工)	400

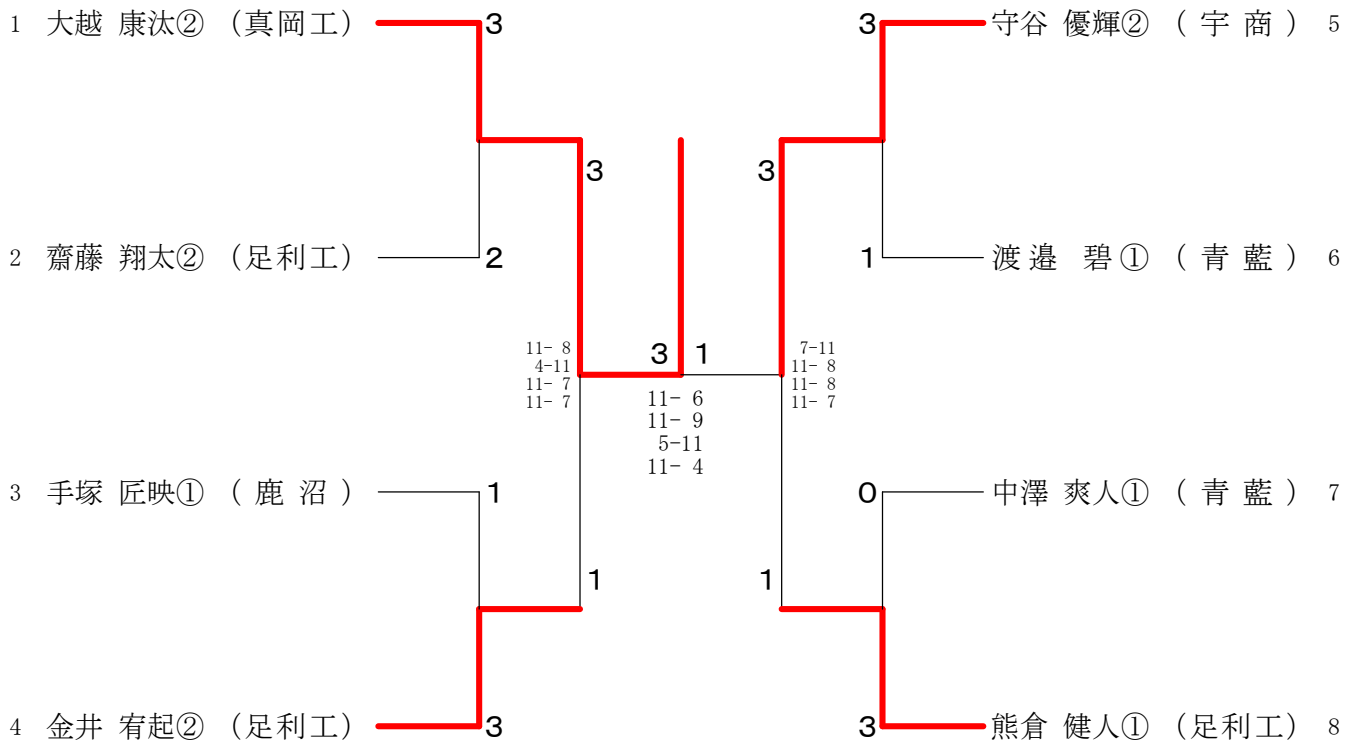
女子シングルスー1





全国高等学校選抜卓球大会シングルの部栃木県予選会
男子シングルス

平成29年1月9日
清原体育館



女子シングルス

